

TIPO OD 150

CARATTERISTICHE COSTRUTTIVE:

- **Gabbia:** costruita in Fe 360
- **Rullo:** costruito in acciaio al carbonio, Nylon, Teflon (per tipo isolante)
- **Perno:** costruito in acciaio inox AISI 303
- **Boccole:** costruite in bronzo sinterizzato tipo autolubrificanti
- **Trattamento:** processo di zincatura (colore bianco)

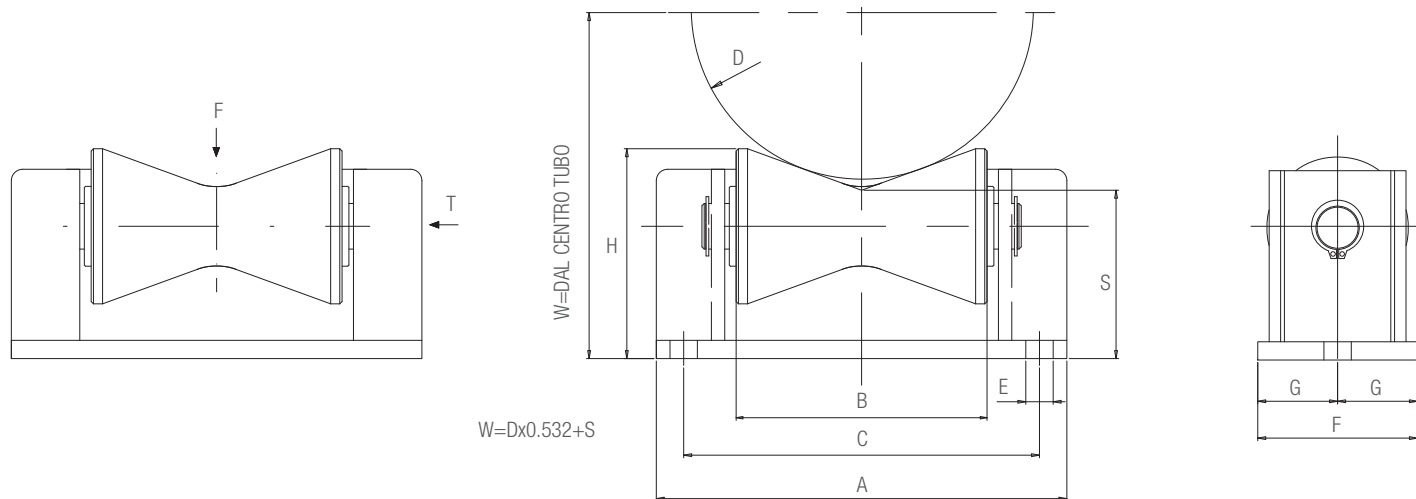


APPLICAZIONI

Questo tipo di supporto viene impiegato come elemento di guida e appoggio della tubazione e grazie alla forma concava del rullo, permette un contenimento laterale della stessa. Consente lo scorrimento longitudinale della tubazione ad esso appoggiata. È particolarmente adatto per sopportare un carico laterale sino al 35% del carico verticale applicato dalla tubazione.

INSTALLAZIONE:

Viene collegato all'impianto per mezzo di bulloni.



Grandezza	F [kg]	r/F
150	2000	0.075

r = forza attrito radiale
r/F = coefficiente di attrito radiale

Tipo di rullo	Diametro tubazione		Carico [Kg]	A [mm]	B [mm]	C [mm]	E [mm]	F [mm]	G [mm]	H [mm]	S [mm]
	MIN [mm]	MAX [mm]									
OD 150	150	250	2000	180	100	156	12	70	35	92	74