

# TIPO OS 100

## CARATTERISTICHE COSTRUTTIVE:

- **Gabbia:** costruita in Fe 360
- **Rullo:** costruito in acciaio al carbonio
- **Perno:** costruito in acciaio inox AISI 303
- **Boccole:** costruite in bronzo sinterizzato tipo autolubrificanti
- **Trattamento:** processo di zincatura (colore bianco)

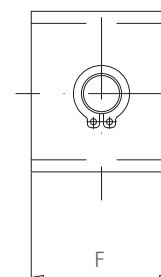
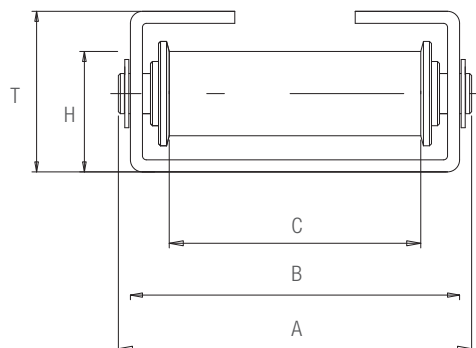
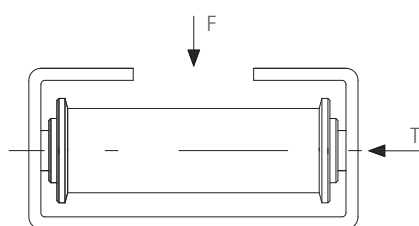


## APPLICAZIONI

Questo tipo di supporto è stato studiato appositamente per consentire l'appoggio e lo scorrimento longitudinale di tubazioni coibentate. Può essere impiegato anche in tubazioni non coibentate per ridurre ulteriormente l'attrito della tubazione nella zona di contatto con il rullo. Il supporto deve essere installato insieme ad una sella di sostegno (TIPO SL) alla quale si appoggia la tubazione per evitare il contatto diretto tra il rullo del supporto e la coibentazione. Ad ogni rullo OS deve essere abbinata la sella di sostegno adatta.

## INSTALLAZIONE:

Viene collegato all'impianto mediante saldatura.



Grandezza	F [kg]	r/F
100	1500	0.045

r = forza attrito radiale  
r/T = coefficiente di attrito assiale

Tipo di rullo	Diametro tubazione		Carico [Kg]	A [mm]	B [mm]	C [mm]	E [mm]	F [mm]	H [mm]
	MIN [mm]	MAX [mm]							
OS100	180	300	1500	142	135	99	100	65	76