

# TIPO SL 30

## CARATTERISTICHE COSTRUTTIVE:

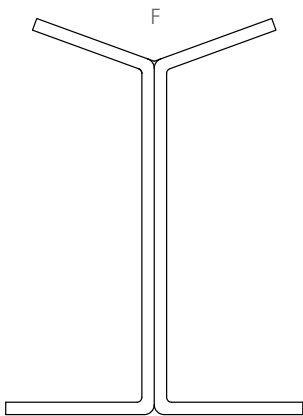
- **Sella:** costruita in acciaio al carbonio
- **Trattamento:** processo di zincatura (colore bianco)

## APPLICAZIONI

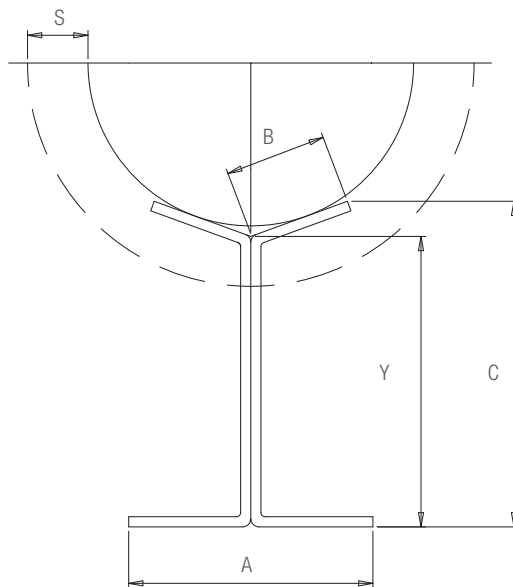
La sella è un elemento di appoggio per tubazioni coibentate, ma può essere impiegata anche in tubazioni non coibentate per ridurre ulteriormente l'attrito della tubazione nella zona di scorrimento. Progettata specificamente per essere abbinata ad un supporto a rullo tipo OS ed OSS, garantisce una corretta installazione della tubazione, in quanto evita il contatto tra il rullo del supporto e la tubazione stessa.

## INSTALLAZIONE:

Lato a V, appoggiato alla tubazione, lato piano in scorrimento sul rullo del supporto.



Grandezza	F [kg]
30	1500



Tipo di rullo	Diametro tubazione		Carico [Kg]	A [mm]	B [mm]	C [mm]	L lunghezza [mm]	S coibentazione [mm]
	MIN [mm]	MAX [mm]						
SL 30	180	300	1500	92	60	125	300	80