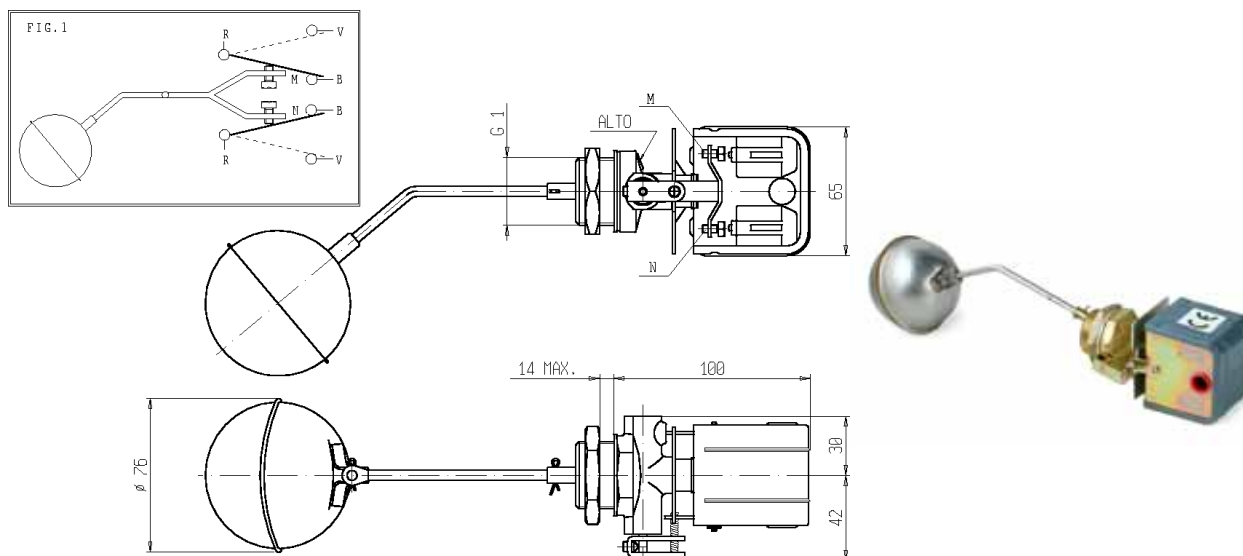


INTERRUTTORI AUTOMATICI DI LIVELLO



CARATTERISTICHE - Questi apparecchi vengono impiegati per il controllo o la regolazione del livello in serbatoi a pelo libero o sotto pressione. Sono provvisti di due deviatori elettrici, di tipo rapido e antivibrante con contatti in argento, uno per il livello minimo e l'altro per il livello massimo.

DEFINIZIONE (SECONDO LA EN 60730-1 §2.7.2.)

L'interruttore automatico di livello mod. A225 è un dispositivo di comando di Classe 0, nel quale la protezione contro le scariche elettriche è data dall'isolamento principale: questo significa che non è previsto un collegamento per la connessione delle parti conduttrici accessibili a un conduttore di protezione che faccia parte del cablaggio fisso dell'installazione; la protezione in caso di avaria dell'isolamento principale è data dall'ambiente.

COSTRUZIONE - Corpo dell'apparecchio in ottone stampato, tenuta in PTFE (Politetrafluoroetilene), galleggiante in acciaio inox. Parti interne in ottone e acciaio inox. Contenitore per le parti elettriche in lamiera zinco-passivata completo di due passacavi in gomma sintetica per cavi Ø 12mm e coperchio in lamiera verniciata.

ISOLAMENTO PRINCIPALE (EN 60730-1 §. 2.7.10)

L'isolamento principale è l'isolamento delle parti in tensione necessario per assicurare la protezione principale contro le scariche elettriche. In questo apparecchio è costituito dalla morsetteria del microinterruttore in PSU (Polisulfone).

GRADO DI PROTEZIONE - IP30

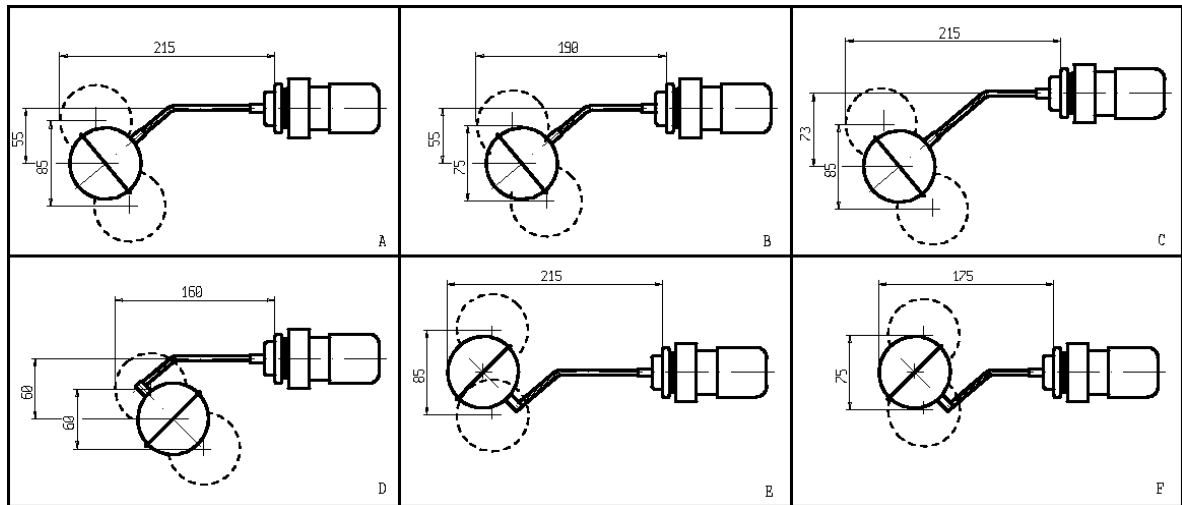
TEMPERATURA AMBIENTE - 80°C max

TARATURA - Per regolare i punti d'intervento agire rispettivamente sulla vite "M" per il livello minimo e sulla vite "N" per il livello massimo (vedere fig. 1)

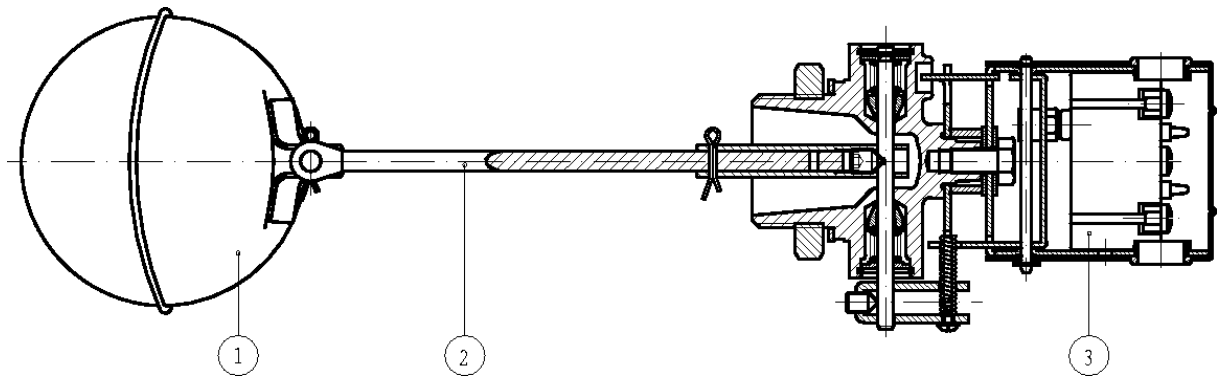
ATTACCO ISO 228	P MAX (bar)	T MAX FLUIDO (°C)	DIFFERENZIALE REGOLABILE (mm)	SERIE E TIPO	CARICO MAX (contatti)	NOTE	PESO (kg)
G 1	10	160	15 ÷ 85	A225-7	Contatti RB 220 V c.a. 15A 380 V c.a. 10A	1-2	0,720
				A225-10	Contatti RV 220 V c.a. 10A 380 V c.a. 6A	1-3	

- NOTE**
- Per il collegamento alla morsetteria si consiglia l'uso di capicorda ad occhiello o a forcilla.
 - 1 - L'asta di collegamento e il galleggiante sono dotati di vari fori in modo da permettere diverse posizioni di montaggio (vedere fig. 2 sul retro). Nelle applicazioni per caldaie, acque dure e per qualsiasi fluido incrostante, sistemare l'apparecchio in modo che l'asta risulti di almeno 15mm superiore al livello massimo.
 - 2 - Con tubetto di giunzione tra corpo ed asta con galleggiante in ottone.
 - 3 - Con tubetto di giunzione tra corpo ed asta con galleggiante in acciaio AISI 304.

ESEMPI DI MONTAGGIO ASTA – GALLEGGIANTE (FIG. 2)



PARTI DI RICAMBIO A225



Descrizione Kit

Galleggiante
Asta collegamento galleggiante
Gruppo microstatto

Codice kit

1742901R
1936201R
2025001R

Formato da:

Galleggiante pos. 1
Asta collegamento galleggiante pos. 2
Gruppo microscatto pos. 3