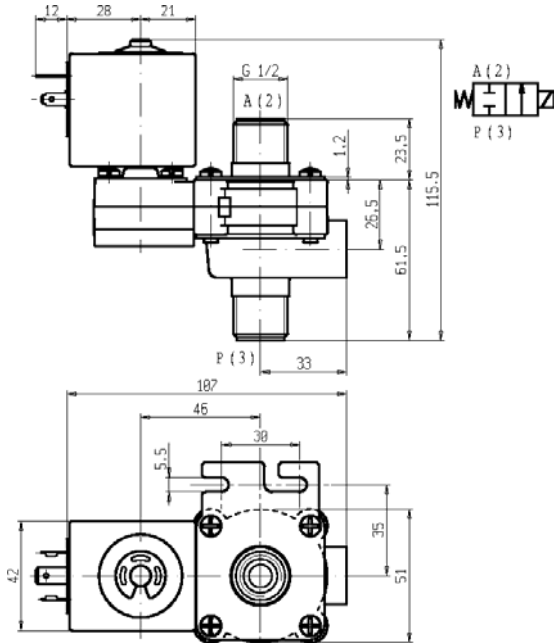




**ELETTOVALVOLA - DRY**  
**2/2 - NC (Normalmente chiusa)**  
**Azione diretta - Separazione totale**  
**G 1/2**

**D132**



► **CARATTERISTICHE GENERALI**

Elettrovalvola ad azione diretta a separazione totale: il fluido viene a contatto solo con il corpo valvola e la leva otturatore.

Possibilità di smontaggio per ispezione.

Nucleo rivestito con materiale autolubrificante a base PTFE (Politetrafluoroetilene).

Adatta per l'intercezione di fluidi liquidi e gassosi (verificare la compatibilità del fluido con i materiali con cui viene a contatto).

► **CARATTERISTICHE TECNICHE**

<i>Pressione massima ammissibile (PS)</i>	2 bar
<i>Tempo di apertura</i>	~ 30ms
<i>Tempo di chiusura</i>	~ 30ms
<i>Temperatura fluido</i>	-10°C +90°C
<i>Viscosità massima</i>	5°E (~37 cStokes o mm <sup>2</sup> /s)

► **MATERIALI A CONTATTO CON IL FLUIDO**

<i>Corpo</i>	PPS (Polifenilsolfuro) rinforzato
<i>Tenuta</i>	SBR o EPDM o FPM

► **ELETTROMAGNETE**

<i>Servizio continuo</i>	ED 100%
<i>Materiale di inglobamento</i>	PET (polietilene tereftalato) caricato vetro
<i>Classe isolamento bobina</i>	F (140 °C)
<i>Temperatura ambiente</i>	-10 °C / +60 °C
<i>Connessioni elettriche</i>	DIN 46340 – Connettore 3 poli (DIN 43650)
<i>Grado di protezione</i>	IP 65 (EN 60529) con connettore
<i>Tensioni</i>	c.c. 12-24V (+10% -5%)
	c.a. 24V/50Hz - 110V/50Hz (120V/60Hz) - 230V/50Hz (+10% -15%)
	(Altre tensioni e frequenze a richiesta e per quantità).

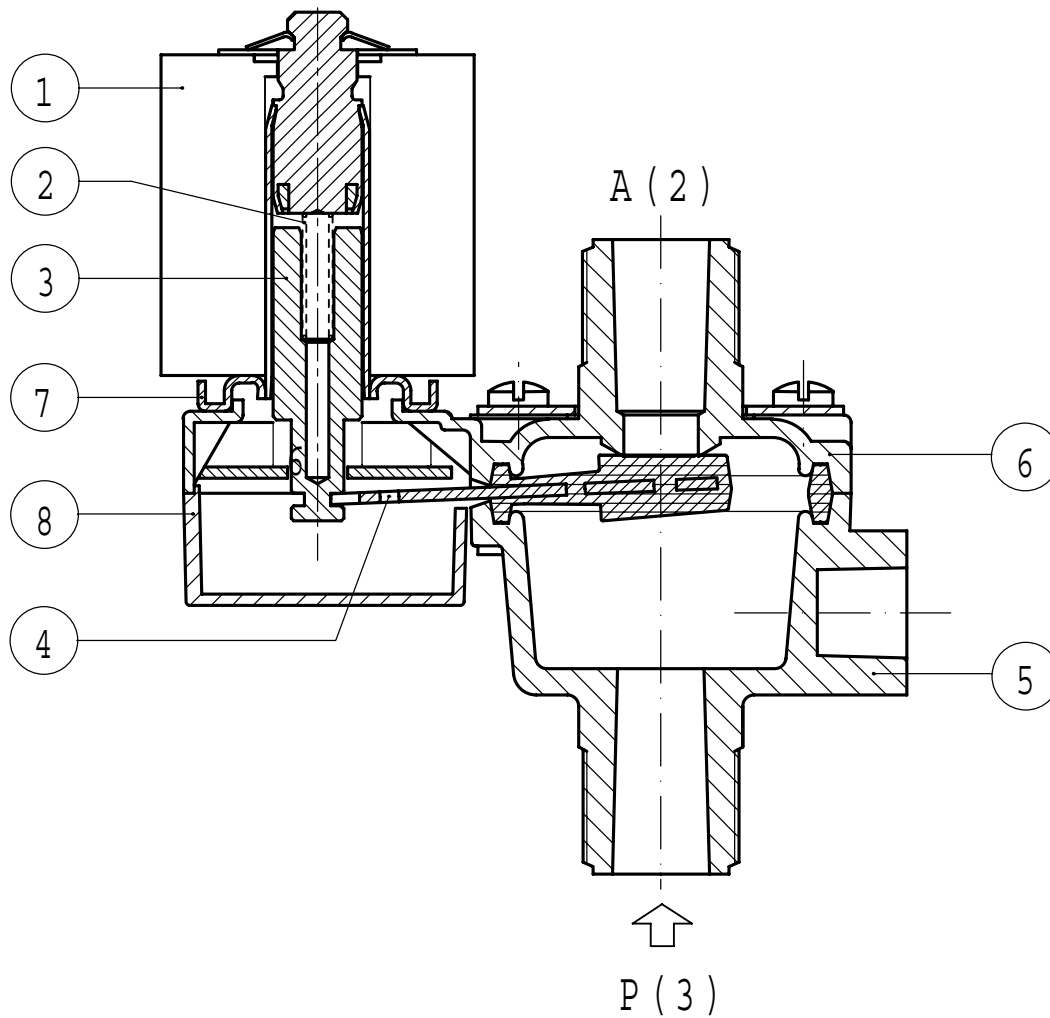
Attacchi ISO 228	Ø Int. (mm)	Pressione differenziale (bar)				Kv (m <sup>3</sup> /h)	Serie e tipo		Assorbimento			Organi di tenuta	Note	Peso (kg)	
		Δp min	Δp max				Valvola	Elettromagnete	c.a. (VA)		c.c. (W)				
			Gas		Liquidi				Spunto	Esercizio					
			c.a.	c.c.	c.a.										c.c.
G 1/2	9	0	1,6	0,25	1,6	0,25	1,6	D132A20 D132D20 D132V20	Z130A	44	24	13	SBR	1	0,530
							EPDM						-		
							FPM						-		

► **NOTE**

- Tenuta: SBR = Elastomero stirolo butadiene EPDM = Elastomero etil-propilenico FPM = Elastomero fluorocarbonico  
 1 - Modello disponibile a richiesta e per quantità.

# D132

## ► PARTI DI RICAMBIO



Descrizione Kit	Codice kit	Formato da:
Kit corpo	G2986603	Corpo superiore pos.6 Corpo inferiore pos.5
Kit nucleo	G2992801	Molla rinvio nucleo pos.2 Nucleo pos.3
Leva otturatore	D132A20 3037304R D134D20 3037303R D132V20 3037301R	Leva otturatore pos.4
Coperchietto	2985702R	Coperchietto pos.8
Gruppo guida	3077401R	Gruppo guida pos.7
Elettromagnete	Z130A	Elettromagnete pos. 1

## ► INSTALLAZIONE

- L'elettrovalvola può essere montata in qualunque posizione.
- In caso di smontaggio per manutenzione, le viti di bloccaggio devono essere serrate con una coppia massima di 1,5 Nm.
- I raccordi da utilizzare per la connessione agli attacchi filettati, devono essere serrati con una coppia massima di 15 Nm.