



Certificato No. LRC 180457

ISO 9001

spirax sarco

TI-P123-15

ST Ed. 5 IT - 2007

Eliminatori d'aria termostatici AVC32 per circuiti vapore

Descrizione

Gli eliminatori d'aria mod. AVC32 sono del tipo termostatico a pressione bilanciata manutenzionabile, per utilizzo su circuiti vapore. Sono realizzati con corpo in acciaio al carbonio, con connessioni in linea e provvisti di un elemento filtrante incorporato a lamierino piano.

Tutti i componenti di contenimento della pressione sono realizzati da produttori approvati TUV in accordo con AD-Merkblatt WO/TRD100.

Normative

Questi apparecchi sono conformi ai requisiti della Direttiva Europea per Apparecchiature in Pressione 97/23 EC.

Certificazioni

Gli eliminatori d'aria AVC32 sono fornibili con certificato dei materiali secondo EN 10204 3.1.

Nota: ogni eventuale esigenza di certificazione o collaudo deve essere definita in sede d'ordine.

Attacchi

- Filettati femmina UNI-ISO 7/1 Rp (gas) standard
- Filettati femmina ANSI B1.20.1 NPT
- A tasca da saldare BS 3799
- A saldare di testa EN 12 627
- Flangiati secondo EN 1092-1 PN 40
- Flangiati ANSI B 16.5 Classe 150 e 300
- Flangiati JIS/KS 10K e JIS/KS 20K

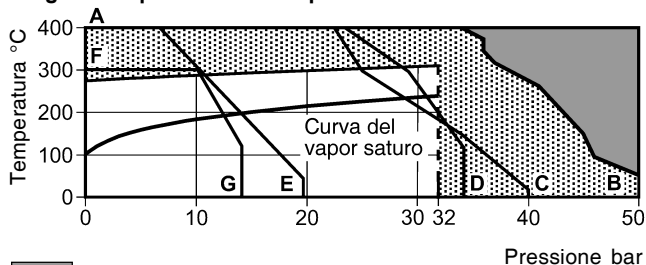
Diametri nominali

- DN 1/2" - 15, 3/4" - 20 e 1" - 25

Condizioni limite di utilizzo (ISO 6552)

Condizioni di progetto del corpo	PN 40
PMA - Pressione massima ammissibile @ 50°C	50 bar
TMA - Temperatura massima ammissibile @ 35 bar	400°C
Temperatura minima ammissibile	-60°C
PMO - Pressione massima di esercizio	32 bar
TMO - Temperatura massima di esercizio @ 32 bar	300°C
Temperatura minima di esercizio	0°C
Progettati per una pressione di prova idraulica a freddo di 75 bar	

Diagramma pressione - temperatura



Area di non utilizzo

Gli apparecchi non devono essere usati in questa area od oltre il proprio limite operativo per pericolo di danneggiamento di componenti interni.

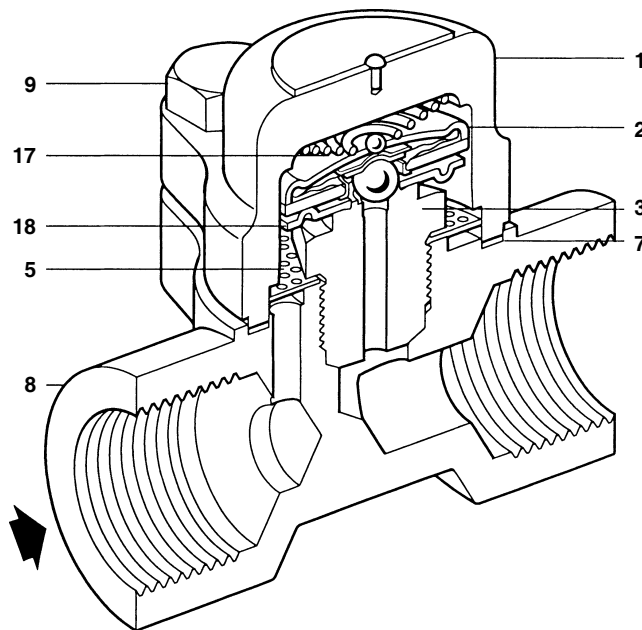
A - B Attacchi filettati, a saldare di testa od a tasca e flangiati ANSI 300

A - C Flangiati EN 1092-1 PN 40

A - D Flangiati JIS/KS 20K

A - E Flangiati ANSI 150

F - G Flangiati JIS/KS 10K



Portate

Valori di K_v

DN	1/2" - 15	3/4" - 20	1" - 25
K_v	0,8	0,8	0,8

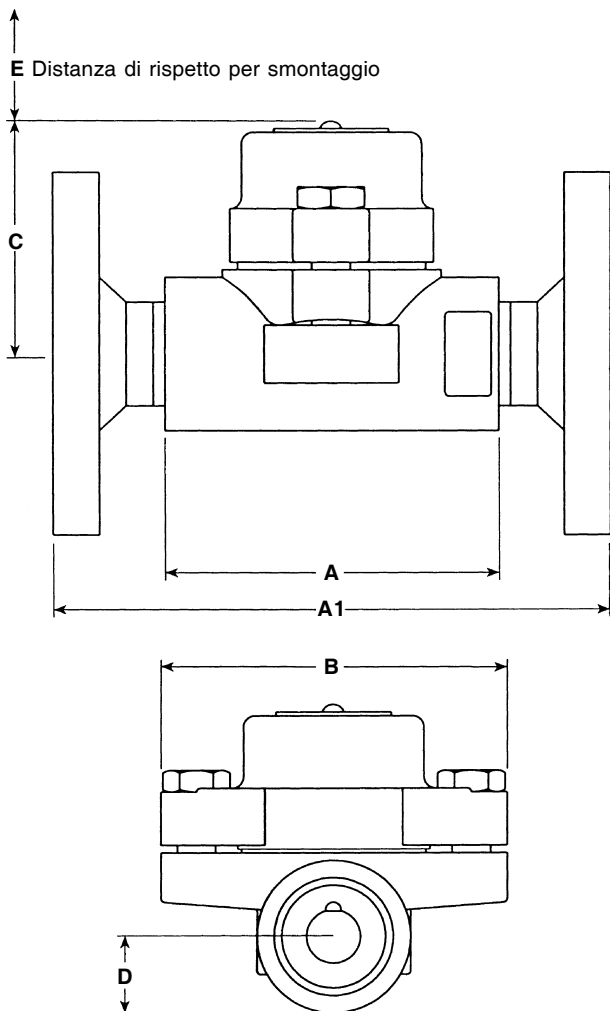
Coefficiente di conversione: $C_v (US) = K_v / 0,865$

Materiali

N°	Denominazione	Materiale	Designazione
1	Coperchio	Acciaio C.	DIN 17243 C22.8 (W/S 1.0460) ASTM A 105N
2	Capsula	Acciaio inox	
3	Sede di scarico	Acciaio inox	BS 970 431 S29
5	Lamierino filtrante	Acciaio inox	AISI 304
7	Coperchio guarnizione	Grafite rinforzata inox	
8	Corpo / flange	Acciaio C.	DIN 17243 C22.8 (W/S 1.0460) ASTM A 105N
9	Bulloni coperchio	Acciaio inox (M10x30)	A2-70
17	Molla	Acciaio inox	
18	Disco distanziatore	Acciaio inox	

Dimensioni in mm e **pesi** in kg (approssimati)

DN	A	A1	B	C	D	E	Peso	
							Fil./SW/BW	Flangiati
½" - 15	95	150	94	64	17	37	1,4	2,9
¾" - 20	95	150	94	64	19	37	1,4	3,5
1" - 25	95	160	94	64	23	37	1,5	4,1



Come specificare

Eliminatore d'aria termostatico a pressioni equilibrate Spirax Sarco mod. AVC32 per circuiti a vapore. Esecuzione di tipo manutenzionabile, con connessioni filettate gas, passaggio ½". Costruzione con corpo in acciaio al carbonio ed interni in acciaio inossidabile; filtro incorporato.

Informazioni per la sicurezza, l'installazione e la manutenzione

Per istruzioni dettagliate fare riferimento al manuale Istruzioni di installazione e manutenzione IM-P123-14 (3.334.5275.108) fornito unitamente agli apparecchi.

Note per l'installazione

Gli eliminatori d'aria AVC32 sono previsti per l'installazione con la capsula orientata su un piano orizzontale ed il coperchio rivolto verso l'alto.

L'eliminatore d'aria viene normalmente posizionato nel punto più alto dei collettori di distribuzione o dell'impianto ed in tutti quei punti in cui l'aria, sospinta dal vapore, tende ad accumularsi. L'uscita, potendo scaricare miscele molto calde, dovrà essere convogliata verso una posizione sicura.

Per facilitare la conduzione e la manutenzione è auspicabile l'installazione di valvole di intercettazione posizionate a monte ed a valle dell'eliminatore d'aria.

Per un corretto funzionamento, l'eliminatore d'aria non deve essere coibentato.

Smaltimento

Questi prodotti sono riciclabili: non si ritiene che esista un pericolo ecologico derivante dal loro smaltimento purché vengano prese le opportune precauzioni.

Ricambi

I ricambi sono indicati con linea continua nel disegno e sono disponibili secondo i raggruppamenti di tabella. Nessun altro particolare rappresentato con linea tratteggiata è fornibile come ricambio.

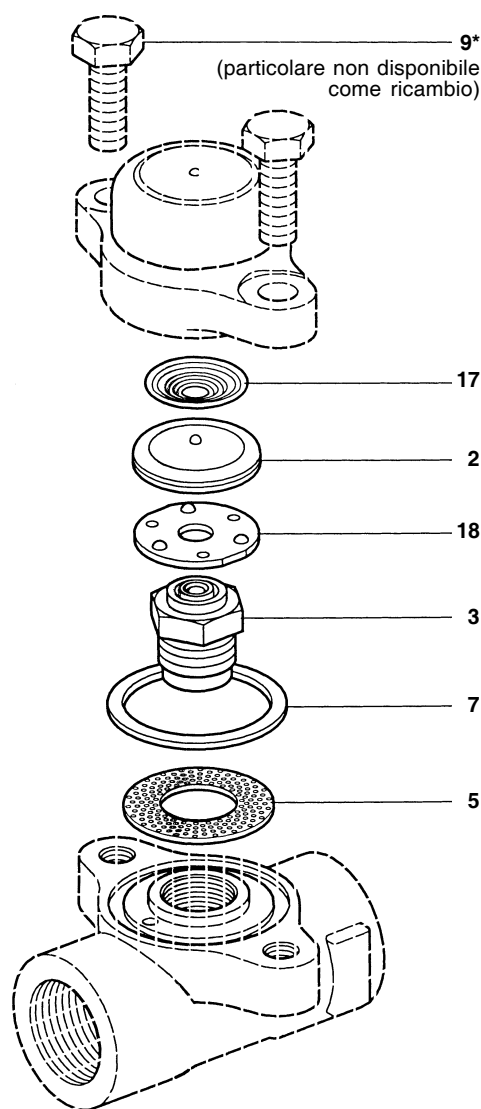
Ricambi disponibili

Gruppo capsula e sede		2, 3, 17, 18
Lamierino filtrante	(confezione di 3 pezzi)	5
Gruppo guarnizioni coperchio	(confezione di 3 pezzi)	7

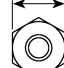

Come ordinare i ricambi

Ordinare i ricambi usando sempre la descrizione fornita nella tabella precisando il tipo di eliminatore d'aria ed il diametro delle connessioni.

Esempio: 1 capsula e gruppo sede per eliminatore d'aria termostatico a pressione bilanciata Spirax Sarco AVC32 con connessioni DN ½".



Coppie di serraggio consigliate

Rif.	Particolare		o mm		N m
3	Sede di scarico	ch. 24			115 - 125
9	Bulloni coperchio	ch. 16	M10x30		23 - 27