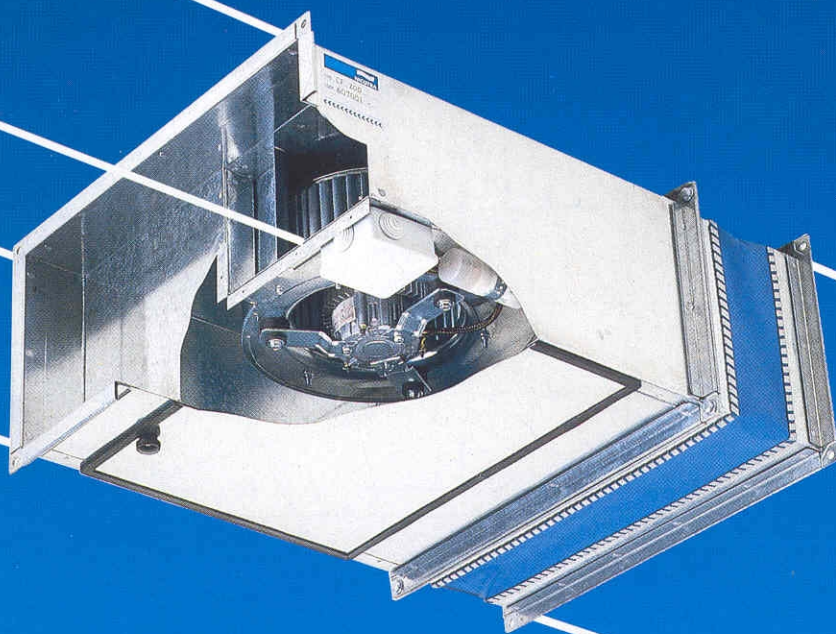




**NICOTRA**

**CF**

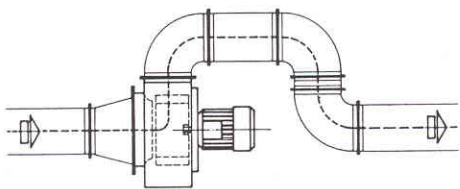
**VENTILATORI PER CANALI  
IN-LINE FANS  
KANALVENTILATOREN  
VENTILATEURS DE GAINÉ  
VENTILADORES POR CANAL**





## VENTILATORI PER CANALI SERIE CF

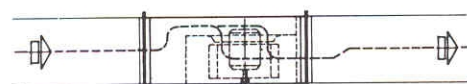
I ventilatori serie "CF" rappresentano la soluzione moderna ed economica per l'impiego di ventilatori centrifughi su impianti canalizzati. Sono forniti completi di canale, aventi dimensioni di uso comune, calcolati per velocità dell'aria normalmente utilizzate nel settore.



Soluzione: Difficoltosa e antieconomica.  
Solution: Difficult and antieconomic.  
Lösung: Schwierig und unwirtschaftlich.  
Solution: Difficile et coûteuse.  
Solución: Dificultosa y costosa.

### CARATTERISTICHE TECNICHE

- Installazione rapida, semplice, pratica.
- Praticità di manutenzione.
- Portello d'ispezione per accesso diretto al gruppo motore-ventola.
- Praticità di estrazione del gruppo motore-ventola-boccaglio.
- Semplicità di fissaggio sia a soffitto che a console.
- Rumorosità molto contenuta.
- Motori monofase adatti per la regolazione elettronica.
- **Possibilità di esecuzione con motori trifase.**
- Motori chiusi (IP 44) con protezione termica.
- Ottimo risultato estetico.
- **Giunti antivibranti completi di flange, forniti a richiesta.**



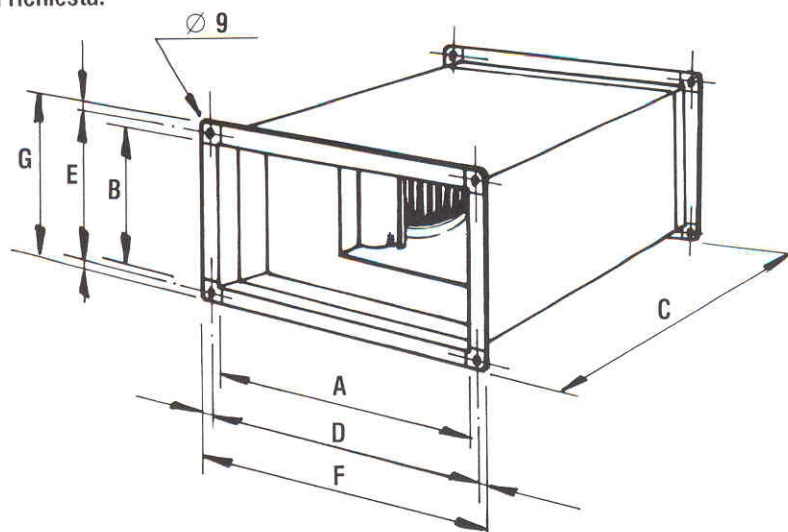
Soluzione: Pratica, semplice, economica.  
Solution: Practical, simple, economic.  
Lösung: Praktisch, einfach, wirtschaftlich.  
Solution: Pratique, simple, économique.  
Solución: Practica, simple, económica.

## FANS FOR DUCTWORK INSTALLATIONS CF SERIES

The "CF" unit represents a modern and economic solution for the use of centrifugal fans on ducted applications. They are supplied with duct section calculated to give normally accepted air velocities.

### TECHNICAL CHARACTERISTICS

- Quick and easy installation.
- Ease of maintenance.
- Inspection door for access to fan.
- Easy removal of fan for service.
- Simple fixing to ceiling and wall.
- Low noise level.
- Single phase motor suitable for electronic regulation.
- **Option of three phase motor.**
- Totally enclosed motor (IP 44) with thermal protection.
- Neat appearance.
- **Flexible connector and flanges supplied on request.**



### Dimensioni - Dimensions

Modello	A	B	C	D	E	F	G	Peso Kg.
CF 200	400	200	500	420	220	442	242	14
CF 250	500	300	560	520	320	542	342	21.5
CF 280	600	300	680	620	320	642	342	28.5
CF 315	600	350	680	620	370	642	392	36
CF 315	600	350	680	620	370	642	392	36
CF 400	800	500	880	820	520	842	542	53.5

### Dati tecnici - Technical data

Codice Code	Tipo Type	Tensione Tension	Frequenza Frequency	Potenza M. M. Power	Poli Poles	Amp. Max. I	Prot. IP	Classe Isol. Isol. Cl.	Potenza Sonora Sound power Level
607001	CF 200	230 V.	50 Hz	147 W.	4	1	44	F	71 Lw (A)
607022	CF 250	220/240 V.	50 Hz	300 W.	4	2.3	44	B	73 Lw (A)
607023	CF 280	230 V.	50 Hz	550 W.	4	4.4	44	F	76 Lw (A)
607024	CF 315	220/240 V.	50 Hz	550 W.	4	6.7	44	B	76 Lw (A)
607025	CF 315	220/240 V.	50 Hz	515 W.	6	4.15	44	F	75 Lw (A)
607026	CF 400	220/380 V.	50 Hz	1300 W.	6	5.7/3.3	44	B	78 Lw (A)

## KANALVENTILATOREN SERIE CF

Die Ventilatoren der Serie "CF" sind die moderne und wirtschaftliche Lösung des Einsatzes von Radialventilatoren in Lüftungstechnischen Anlagen.

Sie sind auf die gängigen Kanalabmessungen abgestimmt und ausgelegt auf mittlere Geschwindigkeiten im Luftkanal.

### TECHNISCHE EIGENSCHAFTEN

- Schnelle, einfache, praktische Installation.
- Einfache Wartung.
- Inspektionsdeckel für direkten Zugriff auf die Motor-Laufradeinheit.
- Einfacher Ausbau von Motor, Laufrad und Einlaufdüse.
- Problemlose Montage an der Decke oder auf Konsole.
- Niedriges Geräuschniveau.
- Einphasenmotor für elektronische Regelung geeignet.
- **Drehstromausführung möglich.**
- Motor geschlossen (IP 44) mit Thermokontakt.
- Optimale Ästhetik.
- **Flexibler Kanalanschluß auf Anfrage.**

## VENTILATEURS DE GAINÉ SERIE CF

Les ventilateurs de la série "CF" représentent la solution moderne et économique pour l'utilisation des ventilateurs centrifuges en réseau de gainé. Ils sont fournis dans un module de gainé aux dimensions normalisées, adaptés pour des vitesses d'air compatibles aux réseaux de gainé normalement utilisés.

### CARACTERISTIQUES TECHNIQUES

- Installation rapide, simple, pratique.
- Entretien facile.
- Porte de visite pour accès direct au groupe moteur-turbine.
- Extraction facile de l'ensemble complet (moteur-turbine-pavillon).
- Fixation rapide en faux-plafond.
- Faible niveau sonore.
- Moteur monophasé adapté pour la régulation électronique.
- **Livraison possible avec moteur triphasé.**
- Moteur fermé (PI 44) avec protection thermique.
- Résultat esthétique optimal.
- **Joint flexible complet de bride, sur demande.**

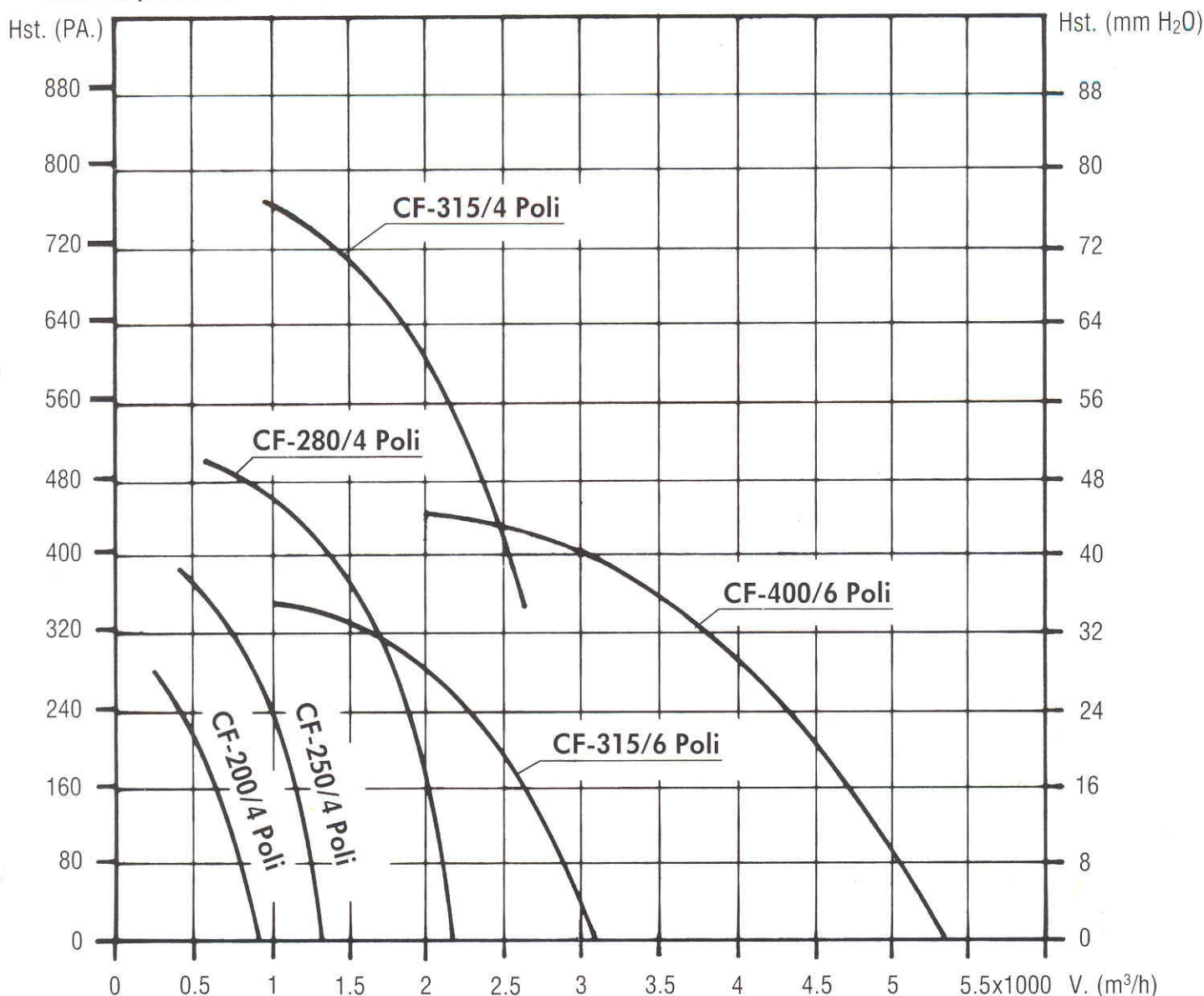
## VENTILADORES PARA CONDUCTOS SERIE CF

El ventilador serie "CF" representa la solución moderna y económica para el empleo de ventiladores centrifugos sobre conducciones. Son suministrados con el conducto incluido, de dimensiones empleadas normalmente, calculados para la velocidad del aire utilizada regularmente en el sector.

### CARACTERISTICAS TECNICAS

- Instalación rápida, simple, práctica.
- Facilidad de mantenimiento.
- Puerta de inspección para acceso directo al grupo motor-turbina.
- Facilidad de extracción del grupo motor-turbina-oído de aspiración.
- Simplicidad de fijación, ya sea en plafond o consola.
- Ruido muy atenuado.
- Motor monofásico adaptado para la regulación electrónica.
- **Posibilidad de ejecución con motor trifásico.**
- Motor cerrado (IP 44) con protección térmica.
- Altamente estético.
- **Junta antivibratoria con bridas, bajo pedido.**

Curve di prestazioni - Performance curves





Esempi di applicazioni - Application examples

