



Misuratore di portata a ventola rotante per liquidi



Misurare
•
Monitorare
•
Analizzare

Modello: DRH-...L



Modello: ADI-K...



Modello: DRH-...C



- Campi di misura:
0.2-0.8 - 2.5-50 l/min acqua
- Precisione di misura:
 $\pm 2.5\%$ f. s.
- p_{max} : 100 bar, t_{max} : 100 °C
- Connessioni:
G 3/8, G 1 filettatura femmina ,
3/8 NPT, 1 NPT filettatura femmina
- Materiale:
Ottone / acciaio inossidabile,
POM, PVDF
- Campo di viscosità:
bassa viscosità
- Uscita:
impulsi, 4-20 mA,
uscita commutata

KOBOLD è presente con propri uffici nei seguenti Stati:

**ARGENTINA, AUSTRIA, BELGIO, CANADA, CINA, FRANCIA,
GERMANIA, GRAN BRETAGNA, ITALIA, OLANDA, POLONIA,
SINGAPORE, SVIZZERA, USA, VENEZUELA**

KOBOLD Messring GmbH
Nordring 22-24
D-65719 Hofheim/Ts.
☎ (06192) 299-0
Fax (06192) 23398
E-mail: info.de@kobold.com
Internet: www.kobold.com

Modello:
DRH

Descrizione

Il misuratore di portata ad alette rotanti KOBOLD modello DRH viene usato per misurare e monitorare liquidi a bassa viscosità.

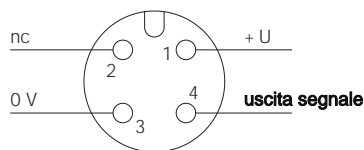
I misuratori della serie DRH funzionano sul noto principio della ventola rotante. Un magnete incorporato nella ventola ed ermeticamente sigillato dal liquido trasferisce il moto rotatorio in modo privo di contatto ad un sensore ad effetto di Hall montato nel corpo. Il sensore converte il moto rotatorio, che è proporzionale alla portata, in un segnale in frequenza. L'unità elettronica collegata in serie converte il segnale in una uscita analogica, contatti di soglia o display. Questo dispositivo può essere adattato alle particolari condizioni dell'impianto con la connessione filettata rotabile di 360°.

Campi di applicazione

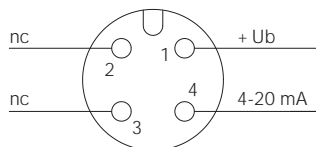
- monitoraggio di acqua di raffreddamento.
- macchinari agricoli.
- Industria dei circuiti stampati.

Collegamenti elettrici

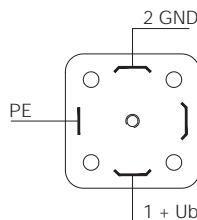
DRH-...F., DRH-...Z., DRH-...L3... 3-fili



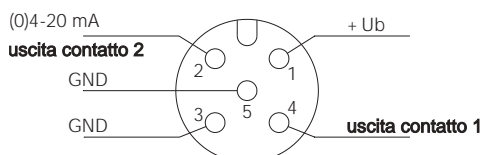
DRH-...L342... 2-fili



DRH-...L4...



DRH-...C...



Dati tecnici

Combinazione materiali:	vedere dettagli l'ordine
Mass. pressione operativa:	vedere dettagli l'ordine
Massima temperatura:	vedere dettagli l'ordine
Precisione di misura:	±2.5% f.s. ±5% f.s. (DRH-...F300)
Collegamenti elettrici:	connettore DIN 43650 connettore a spina M12x1, cavo
Perdita di carico:	mass. 1 bar al campo massimo
Protezione:	IP 65

Elettronica

● Uscita in frequenza

Alimentazione:	24 V _{CC} ±20%
Consumo corrente:	10 mA
Uscita impulsi:	PNP, collettore aperto, max 25 mA
Collegamenti elettrici:	connettore M12x1

● Uscita in frequenza con divisore di frequenza

Alimentazione:	24 V _{CC} ±20%
Consumo corrente:	15 mA
Uscita impulsi:	PNP, collettore aperto, max 25 mA
Collegamenti elettrici:	connettore M12x1
Rapporto divisione:	1:2, 1:4 altri a richiesta

● Uscita analogica (opzione display a innesto)

Alimentazione:	24 V _{CC} ±20%
Uscita:	0-20 mA o 4-20 mA, collegamento a 2 o 3-fili
Carico massimo:	500 ohm
Collegamenti elettrici:	connettore M12x1 o DIN 43650
Opzione:	display a innesto (solo con connettore DIN 43650 e uscita 4-20 mA), 2-fili

● Elettronica compatta

Display:	LED a 3 cifre
Uscita analogica:	(0)4-20 mA regolabile
Uscita commutata:	1 (2) semiconduttori PNP o NPN, impostato in fabbrica
Operatività contatto:	N/C N/O programmabile
Impostazione:	con 2 pulsanti
Alimentazione:	24 V _{CC} ±20%, 3-fili
Collegamenti elettrici:	connettore M21x1

● Indicatore a indice con uscita analogica

Cassa:	alluminio
Display:	strumento a bobina mobile, indicazione a 240°
Alimentazione:	24 V _{CC} ±20%
Uscita:	0-20 mA o 4-20 mA, 3-fili
Carico massimo:	250 ohm
Collegamenti elettrici:	connettore M12x1



Dati per l'ordinazione (esempio: DRH-1 1 05 N3 F300)

Campo di misura		Diametro orifizio (mm)	Modello	Conessioni		Elettronica di elaborazione
l/min acqua	frequenza appross. (Hz) a f.s.			Standard filetto femmina	Speciale filetto femmina	
0.2-0.8	63	1	DRH-1X05...	G3=G 3/8	N3=3/8 NPT	<p>Uscita in frequenza</p> <p>..F300=uscita in frequenza, connettore M12x1</p> <p>..F320=divisore di frequenza 1:2, connettore M12x1</p> <p>..F340=divisore di frequenza 1:4, connettore M12x1</p> <p>Uscita analogica</p> <p>..L303=uscita 0-20 mA, 3-fili, connettore M12x1</p> <p>..L342=uscita 4-20 mA, 2-fili, connettore M12x1</p> <p>..L343=uscita 4-20 mA, 3-fili, connettore M12x1</p> <p>..L442=uscita 4-20 mA, 2-fili, connettore DIN 43650</p> <p>Elettronica compatta</p> <p>C30R=display LED, 2 x collettore aperto, PNP connettore M12x1</p> <p>C30M=display LED, 2 x collettore aperto, NPN connettore M12x1</p> <p>C34P=display LED, 4-20 mA, 1 x collettore aperto, PNP connettore M12x1</p> <p>C34N=display LED, 4-20 mA, 1 x collettore aperto, NPN connettore M12x1</p> <p>Indicatore a indice</p> <p>Z300=Indicatore ad indice 240°, 0-20 mA, connettore M12x1</p> <p>Z340=Indicatore ad indice 240°, 4-20 mA, connettore M12x1</p>
0.2-2.0	50	2	DRH-1X10...	G6=G 1	N6=1 NPT	
0.3-2.8	123	2	DRH-1X15...	G3=G 3/8	N3=3/8 NPT	
0.25-5.0	78	3	DRH-1X20...	G6=G 1	N6=1 NPT	
0.5-6.0	166	3	DRH-1X25...	G3=G 3/8	N3=3/8 NPT	
0.5-15	145	5	DRH-1X30...	G6=G 1	N6=1 NPT	
1.0-16	225	5	DRH-1X35...	G3=G 3/8	N3=3/8 NPT	
1.0-26	240	7	DRH-1X40...	G6=G 3/8	N6=3/8 NPT	
2.0-36	228	9	DRH-1X45...	G6=G 1	N6=1 NPT	
2.5-50	220	10	DRH-1X50...	G6=G 1	N6=1 NPT	

Combinazioni dei materiali (Prego inserire il codice d'ordine al posto della X per "modello")

Parte dello strumento	Código de pedido: 1	Código de pedido: 2	Código de pedido: 4	Código de pedido: 5	Código de pedido: 7	Código de pedido: 8	Código de pedido: 9
Cassa	Ottone, nichelato	Ottone, nichelato	1.4404	1.4404	POM	POM	PVDF
Coperchio cassa	PMMA	Ottone, nichelato	PMMA	1.4404	PMMA	POM	PVDF
Tenute	NBR	NBR	FPM	NBR	NBR	NBR	FPM
Ventola rotante	PTFE	PTFE	PTFE	PTFE	PTFE	PTFE	PTFE
Asse	Ceramica	Ceramica	Ceramica	Ceramica	Ceramica	Ceramica	Keramik
Supporti	PTFE	PTFE	PTFE	PTFE	PTFE	PTFE	PTFE
pmax:	16 bar	100 bar	16 bar	100 bar	16 bar	16 bar	16 bar
tmax:	80°C	100°C	80°C	100°C	80°C	80°C	80°C
Peso (3/8")	850 g	1000 g	900 g	1050 g	250 g	250 g	300 g
Peso (1")	1600 g	2000 g	1600 g	2000 g	400 g	400 g	500 g

Peso

Peso (sensore)
 + Peso (elettronica)

 Peso totale

Peso sensore

vedere combinazioni materiali

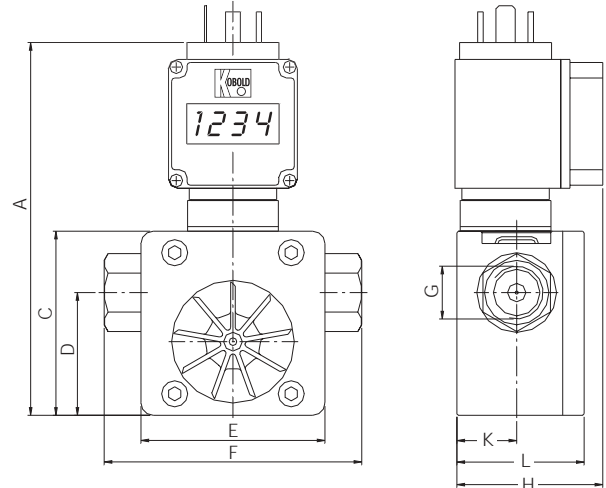
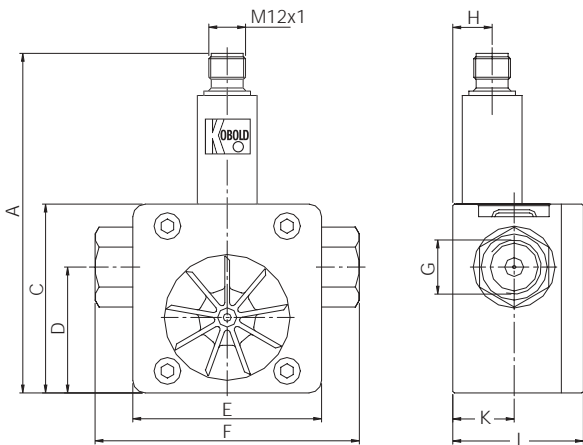
Peso elettronica

Uscita frequenza: circa 35 g
 Uscita analogica (...L3...): circa 35 g
 Uscita analogica (...L4...): circa 100 g
 Elettronica compatta: circa 650 g
 Indicatore a indice: circa 450 g

Dimensioni

Modello: DRH-F3..., DRH-...L (con uscita analogica)

Modello: DRH-...L442 (con uscita analogica e display a innesto)

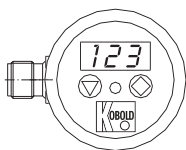
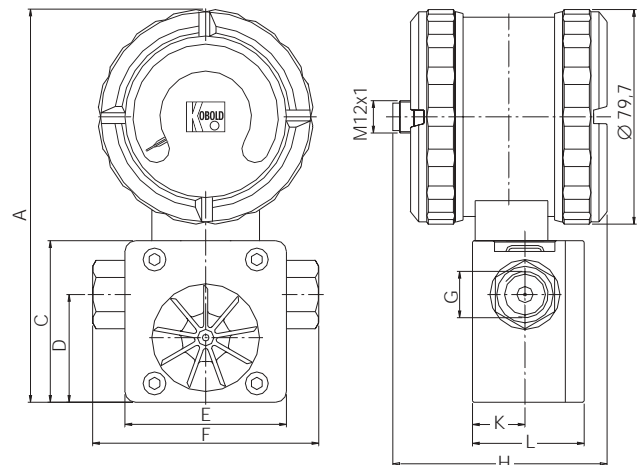
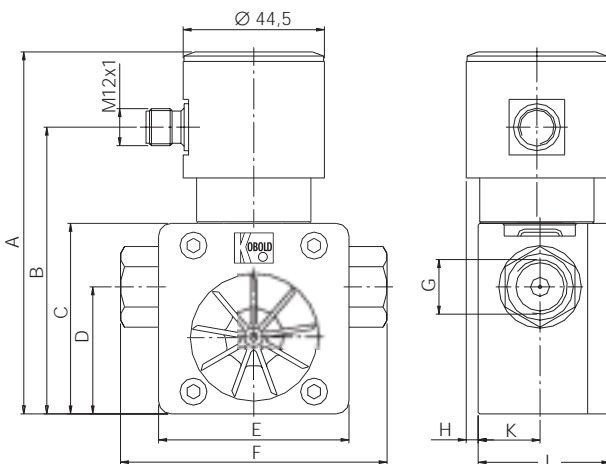


G	A	C	D	E	F	H	K	L
3/8	108	60	40	60	84	12.5	19.5	41.5
1	118	70	42	70	110	15.8	22.5	53

G	A	C	D	E	F	H	K	L
3/8	121.5	60	40	60	84	47.5	19.5	41.5
1	131.5	70	42	70	110	-	22.5	53

Modello: DRH-...C (con elettronica compatta)

Modello: DRH-...Z (con indicatore a indice)



G	A	B	C	D	E	F	H	K	L
3/8	114	90.3	60	40	60	84	3.8	19.5	41.5
1	124	100.3	70	42	70	110	1.8	22.5	53

G	A	C	D	E	F	H	K	L
3/8	146	60	40	60	84	79.6	19.5	41.5
1	156	70	42	70	110	79.6	22.5	53