



Certificato No. LRC 180457

ISO 9001

# spirax sarco

TI-P045-14  
CH Edizione 4 IT - 2004

## Riduttori di pressione autoazionati BRV 2S e BRV 2B

### Descrizione

Le valvole serie BRV 2S e BRV 2B sono riduttori di pressione autoazionati progettati per l'utilizzo con vapore o gas non pericolosi come aria compressa, azoto, ecc. La costruzione è con corpo in ghisa sferoidale e le connessioni sono disponibili sia filettate che flangiate.

### Normative

Queste valvole sono conformi ai requisiti della Direttiva Europea per Apparecchiature in Pressione 97/23/EC.

### Certificazioni

Le valvole, a richiesta, sono fornibili con certificato dei materiali del corpo secondo EN 10204 2.2.

**N.B.** Ogni eventuale esigenza di certificazione o collaudo deve essere definita al momento del conferimento dell'ordine.

### Versioni disponibili

<b>BRV 2S</b>	Soffietto sensibile in acciaio inox	
<b>BRV 2B</b>	Soffietto sensibile in bronzo fosforoso	
<b>BRV 2SP</b>	Soffietto sensibile in acciaio inox	Con presa di
<b>BRV 2BP</b>	Soffietto sensibile in bronzo fosforoso	pressione esterna

Le valvole riduttrici in tutte le esecuzioni sono disponibili con 3 campi della pressione ridotta identificati da colore e riportati sulla targhetta (18) secondo la seguente tabella.

### Campi pressione ridotta

Colore identificativo	Campo di regolazione
<b>Grigio</b>	Per campo pressione ridotta: da 0,14 a 1,7 bar
<b>Verde</b>	Per campo pressione ridotta: da 1,40 a 4,0 bar
<b>Arancione</b>	Per campo pressione ridotta: da 3,50 a 8,6 bar

Con valori di pressione da controllare a cavallo di due campi, per ottenere la miglior precisione, scegliere il campo inferiore.

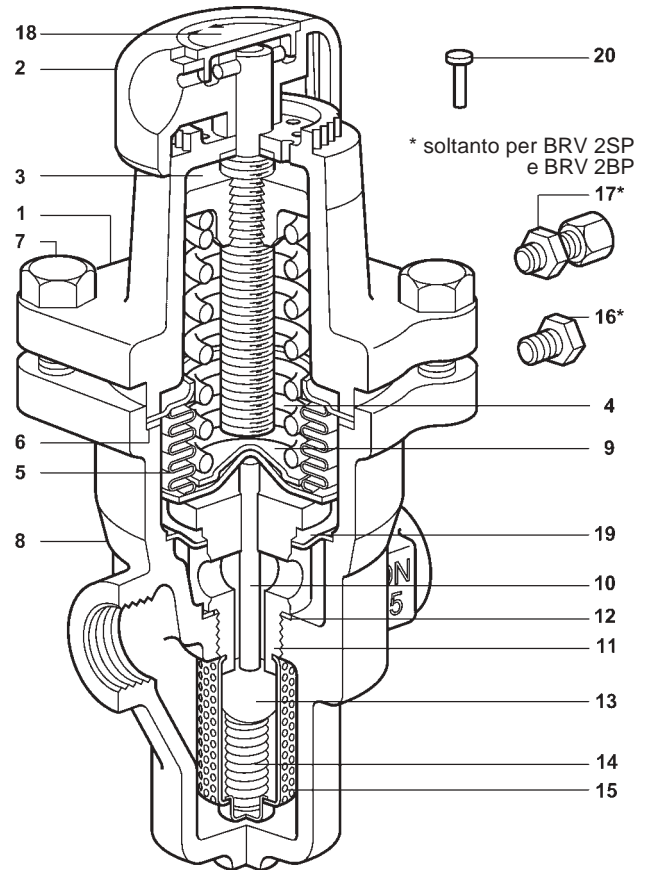
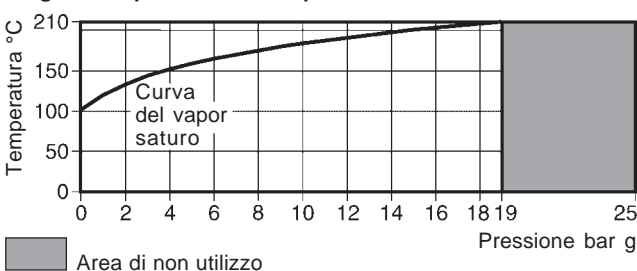
### Connessioni e diametri nominali

- Filettate femmina UNI-ISO 7/1 Rp, gas (standard) o NPT  
DN 1/2", 3/4", 1"
- Flangiate EN 1092 PN 25 (standard)  
DN 15, 20, 25.

### Condizioni limite di utilizzo

Condizioni di progetto del corpo	PN 25
PMA - Pressione massima ammissibile	@ 120°C 25 bar
TMA - Temperatura massima ammissibile	@ 19 bar 210°C
Temperatura minima ammissibile	-10°C
PMO - Pressione massima di esercizio con vapore saturo	19 bar
TMO - Temperatura massima di esercizio	@ 19 bar 210°C
Temperatura minima di esercizio compatibilmente con il pericolo di gelo	0°C
Pressione ridotta massima	8,6 bar
ΔPMX - Pressione differenziale massima limitata alla	PMO
Massimo rapporto di pressioni raccomandato	10:1 alla max. portata
Progettate per una pressione di prova idraulica a freddo di	38 bar
<b>Nota:</b> con organi interni montati la pressione di prova massima è di	25 bar

### Diagramma pressione - temperatura



### Materiali

N°	Denominazione	Materiale	Designazione
1	Custodia della molla	Alluminio verniciato epossidico	LM24
2	Manopola di regolazione	Polipropilene	
3	Guidamolla superiore	Ghisa sferoidale	DIN 1691 GG 20
4	Molla regolazione pressione	Acciaio per molle cromo-silicio	BS 2803 685 A55 campo 2
5	Gruppo soffietto	Acciaio inox Bronzo fosforoso	316Ti/316L BS 2872 Cz 122
6	Guarnizione gruppo soffietto	Grafite laminata rinforzata con inox	
7	Bulloni (M8 x 25 mm)	Acciaio zincato	BS 3692 Gr. 8.8
8	Corpo	Ghisa sferoidale	DIN 1693 GGG 40.3
9	Fondello conico	Acciaio inox	ASTM A276 316L
10	Asta di comando	Acciaio inox	ASTM A276 316L
11	Sede valvola di controllo	Acciaio inox	BS 970 431 S29
12	Guarnizione sede	Acciaio inox	BS 1449 316 S11
13	Otturatore	Acciaio inox	AISI 420
14	Molla di ritorno otturatore	Acciaio inox	BS 20056 316 S42
15	Lamierino filtrante	Acciaio inox	BS 1449 316 SH
16	Tappo di chiusura	Acciaio inox	BS 970 431 S29
17	Raccordo a compressione	Ottone	
18	Disco identificativo campo	Polipropilene	
19	Piattello di separazione	Acciaio inox	316L
20	Perno antimanomissione	Acciaio dolce ramato	

**Nota:** I particolari 10, 11, 13, 14, 15 e 19 fanno parte di un unico raggruppamento

## Portate

Per il dimensionamento con vapore od aria compressa fare riferimento alla specifica tecnica TI-P045-13.

I coefficienti  $K_v$  sotto riportati rappresentano la **massima** portata possibile e devono essere usati per la determinazione della massima portata richiesta ad eventuale valvola di sicurezza installabile a protezione del sistema.

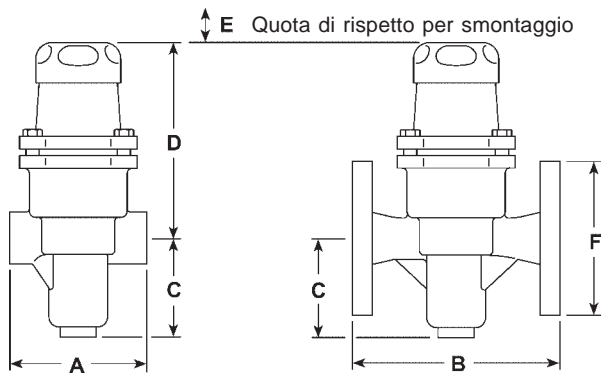
### Coefficienti di portata $K_v$

DN	1/2" - 15	3/4" - 20	1" - 25
$K_v$	1,5	2,5	3,0

Fattore di conversione:  $C_v$  (US) =  $K_v / 0,86$

### Dimensioni (approssimate in mm) e pesi in kg

DN	A	B	C	D	E	F	Peso	
							Filett.	Flang.
1/2" - 15	83	150	60	130	25	97	1,60	3,90
3/4" - 20	96	150	60	130	25	107	1,70	4,25
1" - 25	108	160	60	130	25	117	1,95	4,65



### Come specificare

Riduttore di pressione Spirax Sarco di tipo autoazionato modello BRV 2S per vapore, corpo in ghisa sferoidale, soffietto in acciaio inox e molla di regolazione arancione per campo della pressione ridotta 3,5 ÷ 8,6 bar.

Connessioni DN 20 flangiate EN 1092 PN 25.

### Informazioni per la sicurezza, l'installazione e la manutenzione

Per istruzioni dettagliate fare riferimento al manuale Istruzioni di installazione e manutenzione 3.519.5275.185 (IM-P045-10) fornito unitamente agli apparecchi.

#### Nota per l'installazione

La valvola deve essere installata con l'asse longitudinale in verticale, su tubazione orizzontale in accordo con la direzione di flusso indicata sul corpo.

**BRV 2SP e BRV 2BP:** Quando venga utilizzata la presa di pressione esterna, rimuovere il tappo di chiusura (16) ed inserire il raccordo a compressione 1/8" x 6mm (17) inserito nella confezione e previsto per il collegamento con il tubo di rame per la presa della pressione ridotta. L'altro lato del tubo di presa pressione dovrà essere collegato alla tubazione della pressione ridotta ad almeno 1 m a valle della valvola di riduzione.

### Smaltimento

Questi prodotti sono riciclabili: non si ritiene che esista un pericolo ecologico derivante dal loro smaltimento purchè vengano prese le opportune precauzioni.

## Ricambi

I ricambi sono disponibili secondo i raggruppamenti di tabella e rappresentati nel disegno con linea continua. Nessun altro particolare rappresentato con linea tratteggiata è fornibile come ricambio.

### Ricambi disponibili

	Grigia	da 0,14 a 1,7 bar	4, 18
* Molla di regolazione della pressione	Verde	da 1,40 a 4,0 bar	4, 18
	Arancione	da 3,50 a 8,6 bar	4, 18

* Gruppo soffietto: specificare il tipo	Acciaio inox		5, 6, 9
	Bronzo fosforoso		

* Bulloni per la custodia della molla (confezione da 4 pezzi)			7
Gruppo sede ed otturatore			6, 11, 12, 19

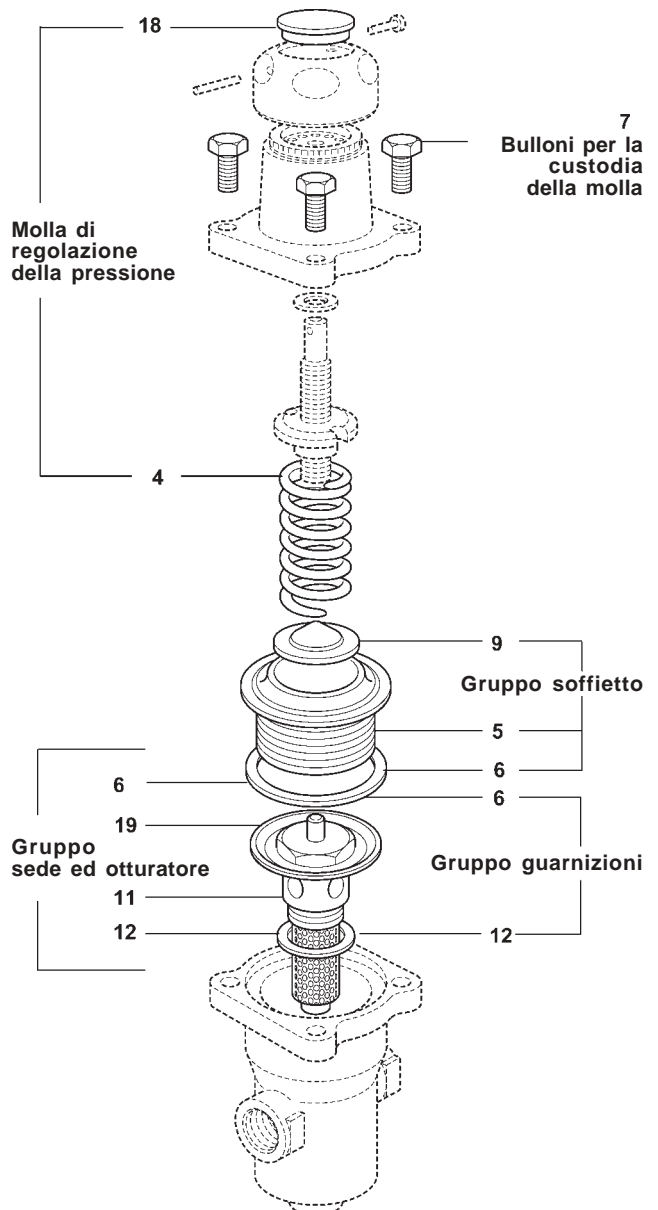
* Gruppo guarnizioni			6, 12
----------------------	--	--	-------

\* Particolari comuni a tutti i diametri

### Come ordinare i ricambi

Ordinare i ricambi usando sempre la descrizione fornita nella tabella e precisare il tipo di riduttore, il campo di pressione ed il diametro delle connessioni.

**Esempio:** n°1 molla di regolazione (arancione) della pressione per riduttore di pressione Spirax Sarco BRV 2S campo di regolazione pressione 3,5 - 8,6 bar, DN 1".



### Coppie di serraggio consigliate

Particolare	Denominazione	Ø mm	N m
7	Bulloni	M8 x 25	18 - 24
11	Sede	32	108 - 132