



Certificato No. LRC 180457

ISO 9001

spirax sarco

TI-P068-06
ST Edizione 4 IT - 2005

Scaricatori di condensa termodinamici serie TD 259

Descrizione

Gli scaricatori Termodinamici serie TD 259 sono costruiti con corpo in acciaio inossidabile, di tipo manutenzionabile e previsti per servire utenze a basse portate come ad esempio sistemi di tracciatura o drenaggio di piccole utenze; disponibili versioni particolarmente adatte per applicazioni intermittenti in cui l'elevata presenza di aria può creare problemi al processo.

Normative

Questi scaricatori sono conformi ai requisiti della Direttiva Europea per Apparecchiature in Pressione 97/23/EC.

Certificazioni

Gli scaricatori sono fornibili, a richiesta, con certificato dei materiali secondo EN 10204 3.1.B.

Nota: Ogni eventuale esigenza di certificazione o collaudo deve essere definita al momento del conferimento dell'ordine.

Versioni disponibili

| | |
|---------|--------------------------------------|
| TD 259 | Esecuzione standard |
| TD 259A | Con disco antibloccaggio da aria (A) |

Conessioni a squadra

Attacchi

- Filettati femmina UNI-ISO 7/1 Rp (gas), standard
- Filettati femmina ANSI B1.20.1 NPT

Diametri nominali

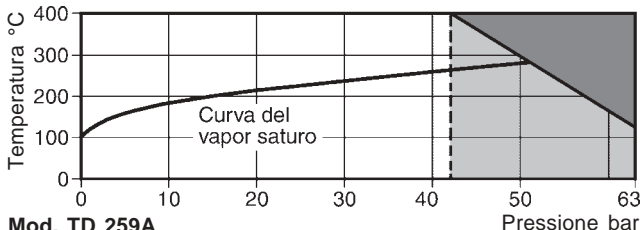
DN 1/4"

Condizioni limite di utilizzo

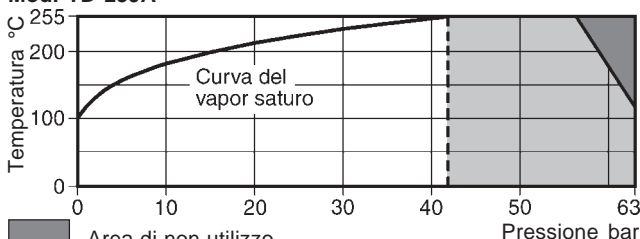
| | | |
|---|---|--------|
| Condizioni di progetto del corpo | | PN 63 |
| PMA | - Pressione massima ammissibile @ 120°C | 63 bar |
| TMA | - Temperatura massima TD 259 | 400°C |
| | - ammissibile TD 259A | 255°C |
| Temperatura minima ammissibile | | 0°C |
| PMO | - Pressione massima di esercizio | 42 bar |
| TMO | - Temperatura massima TD 259 @ 42 bar | 400°C |
| | - di esercizio TD 259A @ 42 bar | 255°C |
| Temperatura minima di esercizio | | 0°C |
| Pressione differenziale minima per un corretto funzionamento 0,25 bar | | |
| Contropressione massima di esercizio, rispetto la 80% | | |
| PMOB - pressione di monte, che non deve essere superata per assicurare la regolare chiusura dello scaricatore di condensa | | |
| ΔPMX - Pressione differenziale massima limitata alla PMO | | |
| Progettati per una pressione massima di prova idraulica a freddo di | | 95 bar |

Diagramma pressione - temperatura

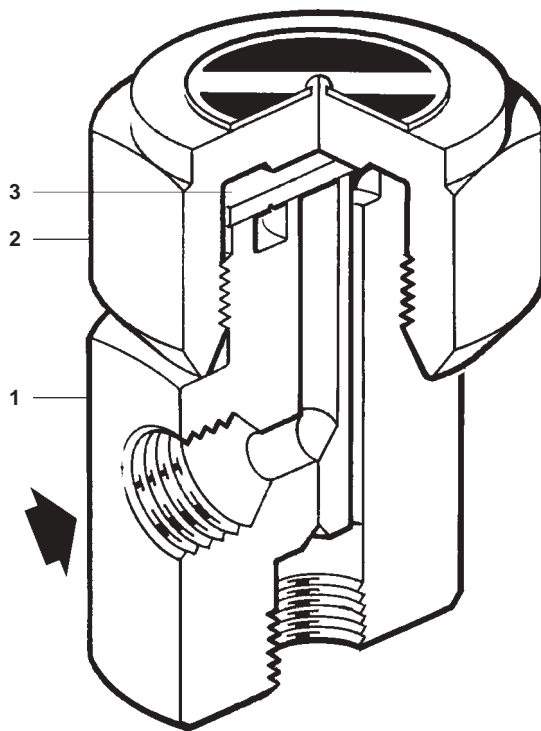
Mod. TD 259



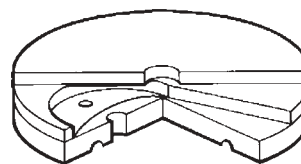
Mod. TD 259A



■ Area di non utilizzo
■ Limitazione operativa



TD 259A
Disco Antibloccaggio

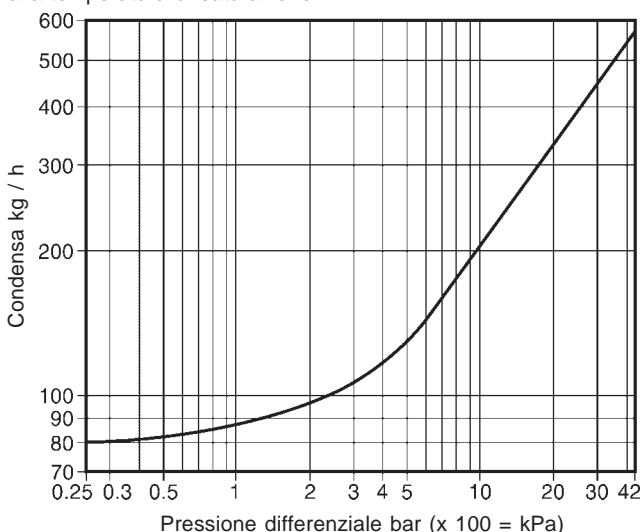


Materiali

| N° Denominazione | Materiale | Designazione |
|--------------------|--------------|-----------------|
| 1 Corpo | Acciaio inox | 420 F |
| 2 Coperchio | Acciaio inox | AISI 416 |
| 3 Disco otturatore | Acciaio inox | BS 1449 420 S45 |

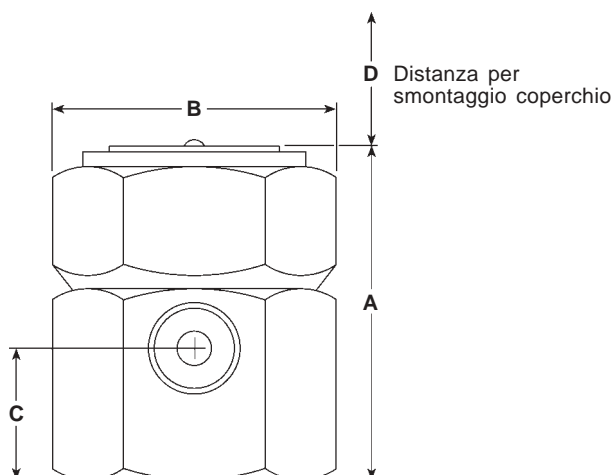
Portate di scarico

I valori delle portate di scarico riportati dal diagramma sono riferiti alla temperatura di saturazione.



Dimensioni in mm e pesi in kg (approssimati)

| DN | A | B | C | D | Peso |
|------|----|----|----|----|------|
| 1/4" | 52 | 42 | 20 | 40 | 0,36 |



Come specificare

Scaricatore di condensa termodinamico Spirax Sarco TD 259A. Attacchi filettati femmina ISO 7/1 Rp (gas) DN 1/2".

Nota: Quando richiesto dall'applicazione, lo scaricatore può essere equipaggiato con otturatore dotato di elemento antibloccaggio (suffisso A) per far fronte a sensibile presenza di aria e gas incondensabili; specificare in sede d'ordine.

Informazioni per la sicurezza, l'installazione e la manutenzione

Per istruzioni dettagliate fare riferimento al manuale Istruzioni di installazione e manutenzione IM-P068-31 (3.336.5275.110) fornito unitamente agli apparecchi.

Nota per l'installazione

Lo scaricatore deve essere installato rispettando la direzione di flusso indicata sul corpo dell'apparecchio ed in posizione preferibilmente orizzontale anche se il posizionamento verticale è comunque possibile. Lo scaricatore dovrà essere preceduto da un piccolo tratto di tubazione verticale di caduta.

Per consentire l'effettuazione in sicurezza della manutenzione e la eventuale sostituzione dello scaricatore, si dovranno installare valvole di intercettazione adatte.

Poiché il funzionamento dello scaricatore è a raffica, gli indicatori di passaggio devono essere installati alla distanza di almeno 1 m a valle.

Manutenzione

Pressione - Prima di intraprendere qualsiasi azione di manutenzione allo scaricatore, valutare attentamente le caratteristiche del fluido presente o precedentemente contenuto nella linea.

Accertarsi che la pressione sia isolata e scaricata in sicurezza alla pressione atmosferica prima di agire sull'apparecchio. L'uso delle apposite valvole di depressurizzazione Spirax Sarco serie DV semplifica l'intervento. Non ritenere che il sistema sia depressurizzato anche se il manometro di linea indica zero.

Temperatura - Attendere finché la temperatura si normalizzi dopo l'intercettazione per evitare rischi di ustioni. Considerare se sia consigliabile un vestiario di protezione contro i pericoli, per esempio da alte temperature, rischio per gli occhi (necessità di occhiali di sicurezza), ecc.

Come procedere alla Manutenzione - Per istruzioni dettagliate sulle modalità e le procedure da seguire per condurre le operazioni di manutenzione ordinaria e per interventi straordinari, fare riferimento al manuale Istruzioni di installazione e manutenzione fornito unitamente agli apparecchi.

Smaltimento

Questi prodotti sono riciclabili: non si ritiene che esista un pericolo ecologico derivante dal loro smaltimento, purché vengano prese le opportune precauzioni.

Ricambi

I ricambi sono indicati con linea continua nel disegno e sono disponibili secondo i raggruppamenti di tabella. Nessun altro particolare, rappresentato con linea tratteggiata è fornibile come ricambio.

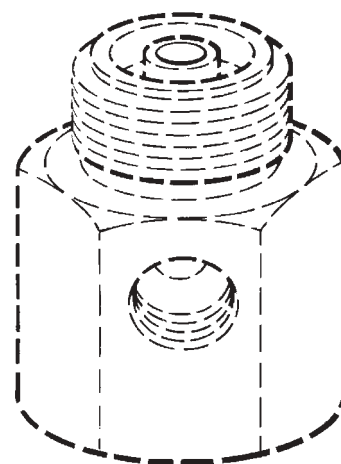
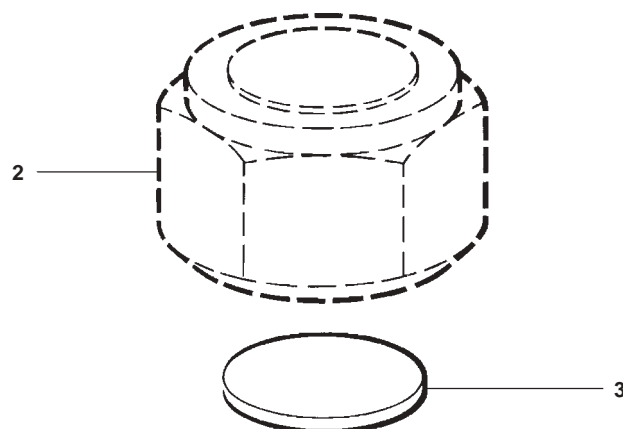
Ricambi disponibili

Disco otturatore (confezione da 3 pezzi) **3**


Come ordinare i ricambi

Ordinare i ricambi usando sempre la descrizione fornita nella tabella e precisare il tipo di scaricatore ed il diametro delle connessioni.

Esempio: 1 Confezione Disco otturatore per scaricatore termodinamico Spirax Sarco TD 259A DN 1/4".



Coppie di serraggio consigliate

| Particolare |  \varnothing mm | N m |
|-------------|--|-----------|
| 2 Coperchio | 36 | 135 - 150 |