



Certificato No. LRC 180457

ISO 9001

spirax sarco

TI-P068-17
ST Edizione 4 IT - 2003

Scaricatori di condensa termodinamici TD 32F

Descrizione

Scaricatori di condensa termodinamici, manutenzionabili, con corpo in acciaio inossidabile, flange in acciaio al carbonio e filtro a Y estraibile, per valori medi di pressione e il drenaggio di linee principali. A richiesta, è disponibile uno speciale disco antibloccaggio che previene l'eventuale formazione di sacche d'aria entro il corpo.

Normative

Questi scaricatori sono conformi ai requisiti della Direttiva Europea per Apparecchiature in Pressione 97/23/EC.

Certificazioni

Gli scaricatori sono fornibili, a richiesta, con certificato dei materiali secondo EN 10204 2.2.

N.B. Ogni eventuale esigenza di certificazione o collaudo deve essere definita al momento del conferimento dell'ordine.

Versioni

- TD 32F standard
- TD 32FLC a bassa capacità di scarico (solo DN15LC)
- TD 32FA con disco antibloccaggio
- TD 32FALC a bassa capacità di scarico e con disco antibloccaggio (DN15LC e DN20LC)

Connessioni in linea

Attacchi

- flangiati UNI/DIN 2242/29, standard
- flangiati ANSI B 16.5 serie 150 e 300

Diametri nominali

- DN15, 15LC, 20, 20LC, 25

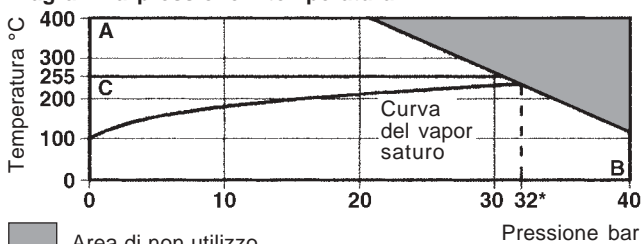
Esecuzioni opzionali

Coperchio isolante (solo per DN 15 e 20): per evitare l'influenza di eccessive perdite termiche causate da condizioni ambientali avverse: bassa temperatura, venti, piogge, ecc.

Condizioni limite di utilizzo (ISO 6552)

Condizioni di progetto del corpo	PN 40
PMA - Pressione massima ammissibile	40 bar
TMA - Temperatura massima ammissibile	400°C
PMO - Pressione massima di esercizio	32 bar
TMO - Temperatura massima di esercizio	TD 32F e TD 32FLC 400°C TD 32FA e TD 32FALC 255°C
PMOB - Contropressione massima operativa	80% della pressione di monte
Pressione minima per un funzionamento soddisfacente	0,25 bar
Progettati per una pressione di prova idraulica a freddo di	60 bar

Diagramma pressione - temperatura



*PMO Pressione Massima Operativa consigliata per uso con vapore saturo

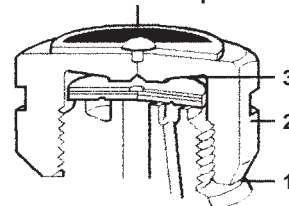
PMOB Contropressione Massima Operativa 80% della pressione di ingresso

Nota: Pressione minima operativa per un funzionamento soddisfacente 0,25 bar.

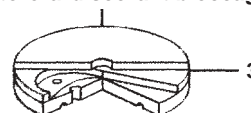
A - B per TD 32F e TD 32FLC

C - B per TD 32FA e TD 32FALC

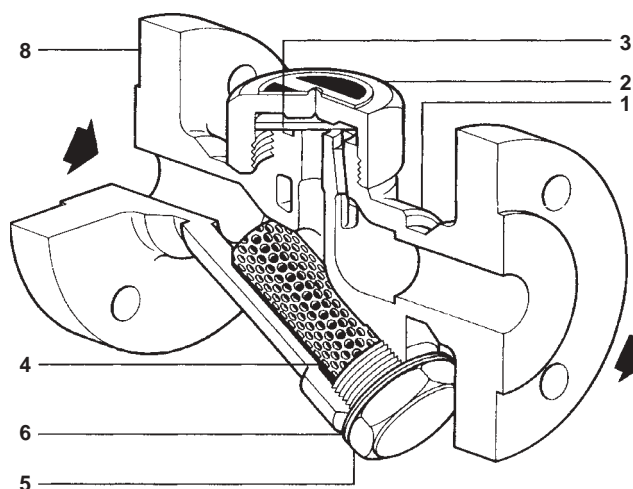
Le versioni TD 32FLC e DT 32FALC sono contraddistinte dalla scanalatura praticata sul coperchio



Le versioni TD 32FA e TD 32FALC sono equipaggiate con l'otturatore a disco antibloccaggio da aria



La figura rappresenta la versione TD32F

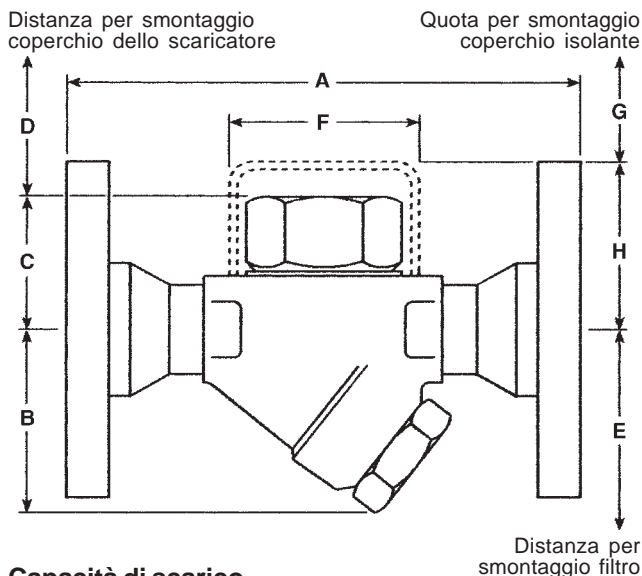


Materiali

N°	Denominazione	Materiale	Designazione
1	Corpo	Acciaio inox	ASTM A743 CA40
2	Coperchio	Acciaio inox	AISI 416
3	Disco	Acciaio inox	BS 1449 420 S45
4	Filtro	Acciaio inox	ASTM A240 316L
Nota: Gli scaricatori DT 32FA e TD 32FALC sono dotati di elemento filtrante da 100 mesh. Gli altri modelli sono equipaggiati con lamierino filtrante a foratura diametro 0,8 mm			
5	Tappo del filtro	Acciaio inox	AISI 416
6	Guarnizione tappo	Acciaio inox	BS 1449 304 S16
7	Coperchio isolante (esecuzione opzionale solo per DN 15 e DN 20)	Alluminio	
8	Flange	Acciaio	DIN 17243 C22.8

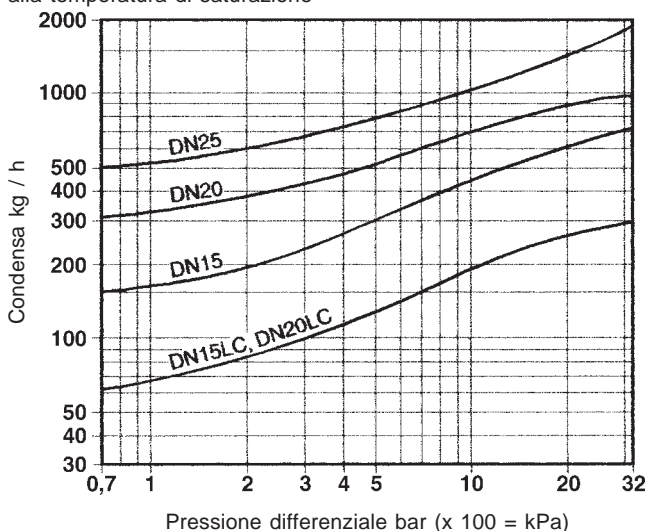
Dimensioni (approssimate) in mm e pesi in kg

DN	A	B	C	D	E	F	G	H	Peso
15 e 15LC	150	55	41	40	80	57	38	55	2,4
20 e 20LC	150	60	47	40	95	57	38	61	3,1
25	160	65	53	40	100	-	-	-	4,2



Capacità di scarico

I valori delle portate di scarico riportati dal diagramma sono riferiti alla temperatura di saturazione



Come specificare

Scaricatore di condensa termodinamico Spirax Sarco modello TD 32F (o FA) con filtro incorporato; corpo in acciaio inossidabile e connessioni frangiate UNI / DIN PN 40, passaggio DN ...

Informazioni per la sicurezza, l'installazione e la manutenzione

Per istruzioni dettagliate fare riferimento al manuale Istruzioni di installazione e manutenzione 3.336.5275.121 fornito unitamente agli apparecchi.

Nota per l'installazione:

Lo scaricatore TD 32F deve essere installato preferibilmente secondo un piano orizzontale, con coperchio rivolto verso l'alto e preceduto da un piccolo tratto di tubazione in discesa. Quando lo scarico della condensa avvenga in una tubazione di ritorno in pressione, si raccomanda l'installazione di una valvola di ritegno per evitare possibili inversioni del flusso. Si consiglia l'impiego di un dispositivo di diffusione quando lo scarico avvenga direttamente all'atmosfera. Per facilità di accesso alle operazioni di controllo e manutenzione prevedere l'installazione di opportune valvole di intercettazione.

Smaltimento

Questi prodotti sono riciclabili: non si ritiene che esista un pericolo ecologico derivante dal loro smaltimento, purché vengano prese le opportune precauzioni.

Ricambi

I ricambi sono disponibili secondo i raggruppamenti di tabella e rappresentati nel disegno con linea continua. Nessun altro particolare è fornibile come ricambio.

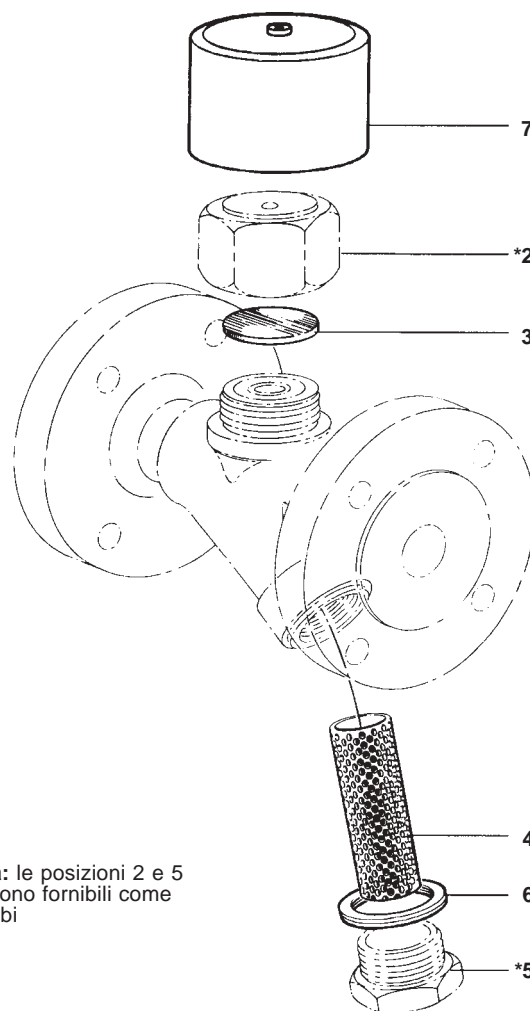
Ricambi disponibili

Disco otturatore per TD 32F o TD 32FLC (confezioni di 3 pezzi)	3
Disco, lamierino filtrante e guarnizione per TD 32 FA o TD 32FALC	3, 4, 6
Lamierino filtrante e guarnizione	4, 6
Guarnizione del coperchio filtro (confezione di 3 pezzi)	6
Coperchio isolante (solo per DN 15 e 20)	7

Come ordinare i ricambi

Ordinare i ricambi usando sempre la descrizione fornita nella tabella e precisare il tipo di scaricatore ed il suo diametro.

Esempio: n°1 lamierino filtrante e guarnizione per scaricatore di condensa termodinamico TD 32F DN 15.



*Nota: le posizioni 2 e 5 non sono fornibili come ricambi

Coppie di serraggio consigliate

Particolare	DN	mm	N m
2	15LC, 20LC	36	135 - 150
	15	41	180 - 200
	20	41	180 - 200
	25	55	250 - 275
5		32	170 - 190