

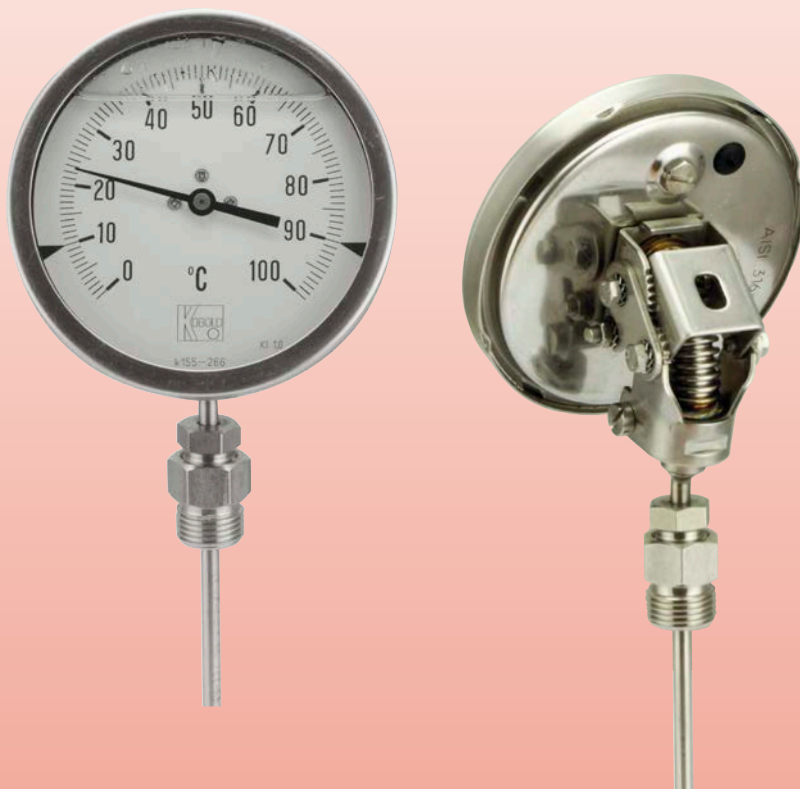


Termometri bimetallici esecuzione tutto inox

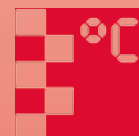


misurare
•
monitorare
•
analizzare

TBE



- Tempo di risposta veloce
- Vasta disponibilità di versioni standard
- Versioni speciali su richiesta del cliente
- Diametri nominali: 100, 125 and 150 mm
- Temperature: -50... +50 °C fino 0... 600 °C



T2

KOBOLD è presente con propri uffici nei seguenti stati:

AUSTRALIA, AUSTRIA, BELGIO, BULGARIA, CANADA, CINA, COREA DEL SUD, FRANCIA, GERMANIA, INDIA, INDONESIA, ITALIA, MALESIA, MESSICO, PAESI BASSI, PERÙ, POLONIA, REGNO UNITO, REPUBBLICA CECA, RUSSIA, SPAGNA, SVIZZERA, STATI UNITI D'AMERICA, THAILANDIA, TUNISIA, TURCHIA, UNGHERIA, VIETNAM

KOBOLD Messring GmbH
Nordring 22-24
D-65719 Hofheim/Ts.
☎ Centralino:
+49(0)6192 299-0
☎ +49(0)6192 23398
info.de@kobold.com
www.kobold.com



Descrizione

Strumenti realizzati per l' industria alimentare, conserviera, farmaceutica, chimica, petrolchimica, centrali convenzionali e nucleari, adatti a resistere alle condizioni di esercizio più sfavorevoli determinate dall' aggressività del fluido di processo e dell' ambiente. Una saldatura TIG tra cassa e bulbo irrobustisce la cassa e garantisce una migliore tenuta in caso di riempimento con liquido ammortizzante per l' impiego in presenza di vibrazioni.

I termometri bimetallici sono realizzati da un tubo in acciaio inox dove è stata fissata una spirale bimetallica elicoidale. Questa spirale è saldata alla punta del tubo e dall' altra parte è collegata all' indicatore mediante un alberino di trasmissione. Le vibrazioni della temperatura generano una deformazione del bimetallo che viene trasmessa all' indicatore attraverso la rotazione dell' alberino.

Pozzetti termometrici

Devono essere usati in tutte le applicazioni dove il bulbo del termometro è sottoposto a pressione, fluidi corrosivi e portate.

I pozzetti sono utili per poter ricalibrare o sostituire i termometri senza interrompere il processo.

Pozzetti termometrici disponibili:

- Pozzetti con connessione filettata realizzati sia da tubo che da barra
- Pozzetti con connessione flangiata realizzati sia da tubo che da barra

Modelli, materiali e caratteristiche disponibili sul data sheet TWL.

Dati Tecnici

Campi nominali:	-50... +600 °C (-80... 1000 °F)
Measuring ranges:	The °C measuring range has been marked by two ▼ stamped on the dial. They represent the temperature span recommended for the use of instruments as per DIN 16203
Classe di precisione:	Classe 1.0 secondo EN 13190
Temperatura ambiente:	-25... +65 °C
Sovratemperatura:	30% del valore di fondo scala per temperature ≤ 400 °C; max. 500 °C
Sovratemperatura speciale (optional F02):	100% del valore di fondo scala per temperature ≤ 150 °C; 50% del valore di fondo scala per temperature tra 150 °C... 300 °C; max. 500 °C
Pressione max. di esercizio:	15 bar (senza pozzetto)
Grado di protezione:	IP55 secondo IEC 529
Attacco al processo:	in acciaio inox. AISI 316
Bulbo:	Ø 6,0-6,4-8,0-9,6 mm in acciaio inox. AISI 316
Elemento di misura:	a spirale in bimetallo
Saldatura:	a TIG in acciaio inox AISI 304
Cassa:	in acciaio inox. AISI 304
Anello:	a baionetta, in acciaio inox. AISI 304
Trasparente:	in vetro temperato
Quadrante:	in alluminio a fondo bianco, con graduazioni e numerazione in nero.
Indice:	in alluminio, di colore nero
Azzeramento:	esterno, sulla cassa

Versione speciale

Campo di misura:	°C, °F e doppia scala °C/°F
Grado di protezione:	IP65 (opzione E65)
Cassa e anello:	AISI 316 acciaio inox (opzione C40)
Liquidi di riempimento anti vibrazioni:	glicerina 98% ed olio al silicone (opzione R10-R11; vedere tabella a pag. 5 per i limiti delle condizioni operative)

Campi scala

Scale singole in °C e lunghezza bulbo S

Codice	°C	Ø 6 - 6,4 [mm]	Ø 8 [mm]	Ø 9,6 [mm]
C55	-50...+50	100...700	82...900 ¹⁾	82...900 ¹⁾
C35	-30...+50	114...700	88...900 ¹⁾	88...900 ¹⁾
C14	-20...+120	83...700	67...900 ¹⁾	67...900 ¹⁾
C24	-20...+40	137...700	107...900 ¹⁾	107...900 ¹⁾
C28	-20...+80	100...700	82...900 ¹⁾	82...900 ¹⁾
C06	0...+60	137...700	107...900 ¹⁾	107...900 ¹⁾
C08	0...+80	114...700	88...900 ¹⁾	88...900 ¹⁾
C10	0...+100	100...700	82...900 ¹⁾	82...900 ¹⁾
C12	0...+120	88...700	72...900 ¹⁾	72...900 ¹⁾
C16	0...+160	116...700	91...900 ¹⁾	91...900 ¹⁾
C20	0...+200	98...700	79...900 ¹⁾	79...900 ¹⁾
C25	0...+250	84...700	70...900 ¹⁾	70...900 ¹⁾
C30	0...+300	100...700	88...900 ¹⁾	88...900 ¹⁾
C40	0...+400	150...700	150...900	150...900
C50	0...+500	150...700	150...900	150...900
C60	0...+600 ²⁾	150...700	150...900	150...900

Scale singole in °F e lunghezza bulbo S

Codice	°F	Ø 6 - 6,4 [mm]	Ø 8 [mm]	Ø 9,6 [mm]
F11	-80...+120	94...500	76...900 ¹⁾	76...900 ¹⁾
F55	-20...+120	114...500	88...900 ¹⁾	88...900 ¹⁾
F12	0...+200	94...500	76...900 ¹⁾	76...900 ¹⁾
F14	0...+250	83...500	67...900 ¹⁾	67...900 ¹⁾
F21	+50...+400	108...500	89...900 ¹⁾	89...900 ¹⁾
F30	+50...+550	112...500	100...900 ¹⁾	100...900 ¹⁾
F27	+200...+700	150...500	150...900	150...900
F40	+100...+800	150...500	150...900	150...900
F44	+200...+1000 ²⁾	150...500	150...900	150...900

Scale singole in °C/°F e lunghezza bulbo S

Codice	Principale °C (interna)	Secondaria °F (esterna)	Ø 6 - 6,4 [mm]	Ø 8 [mm]	Ø 9,6 [mm]
D55	-50...+50	-58...+122	100...500	82...900 ¹⁾	82...900 ¹⁾
D35	-30...+50	-22...+122	114...500	88...900 ¹⁾	88...900 ¹⁾
D22	-20...+120	-4...+248	82...500	67...900 ¹⁾	67...900 ¹⁾
D06	0...+60	+32...+140	137...500	107...900 ¹⁾	107...900 ¹⁾
D10	0...+100	+32...+212	100...500	82...900 ¹⁾	82...900 ¹⁾
D12	0...+120	+32...+248	88...500	72...900 ¹⁾	72...900 ¹⁾
D16	0...+160	+32...+320	116...500	91...900 ¹⁾	91...900 ¹⁾
D20	0...+200	+32...+392	98...500	79...900 ¹⁾	79...900 ¹⁾
D30	0...+300	+32...+572	150...500	88...900 ¹⁾	88...900 ¹⁾
D40	0...+400	+32...+752	150...500	150...900	150...900
D50	0...+500	+32...+932	150...500	150...900	150...900
D60	0...+600 ²⁾	+32...+1112 ²⁾	150...500	150...900	150...900

¹⁾ Lunghezza minima speciale del bulbo S disponibile su richiesta, con sovrapprezzo, solo con connessione scorrevole e dado girevole (codice 7 e 9)

²⁾ Temperatura massima di lavoro 500 °C (932 °F)



Dati per l'ordinazione Sensore (Esempio: **TBE-1 1 C16 3 A 7 R10**)

Modello	Orientamento della connessione	Diametro nominale	Scala	Tipo di attacco	Connessione al processo**	Diametro bulbo	Opzioni
TBE-	1 = montaggio posteriore 2 = montaggio snodato 3 = montaggio radiale	1 = 100 mm 2 = 125 mm 3 = 150 mm	C 55: -50 ... +50 °C	3 = attacco fisso maschio 5 = attacco maschio con dado girevole 9 = attacco maschio scorrevole con dado girevole 8 = attacco femmina con dado girevole 7 = attacco scorrevole femmina con dado girevole	A = 1/2" NPT B = 3/4" NPT 1 = 1/2" BSP 2 = 3/4" BSP	6 = 6 mm 7 = 6,4 mm 8 = 8 mm 9 = 9,6 mm	000 = senza Altre opzioni: vedere tabella opzioni
			C 35: -30 ... +50 °C				
			C 14: -20 ... +120 °C				
			C 24: -20 ... +40 °C				
			C 28: -20 ... +80 °C				
			C 06: 0 ... +60 °C				
			C 08: 0 ... +80 °C				
			C 10: 0 ... +100 °C				
			C 12: 0 ... +120 °C				
			C 16: 0 ... +160 °C				
			C 20: 0 ... +200 °C				
			C 25: 0 ... +250 °C				
			C 30: 0 ... +300 °C				
			C 40: 0 ... +400 °C				
			C 50: 0 ... +500 °C				
			C 60: 0 ... +600 °C*				
			F 11: -80 ... +120 °F				
			F 55: -20 ... +120 °F				
			F 12: 0 ... +200 °F				
			F 14: 0 ... +250 °F				
			F 21: +50 ... +400 °F				
			F 30: +50 ... +550 °F				
			F 27: +200 ... +700 °F				
			F 40: +100 ... +800 °F				
			FHF: +200 ... +1000 °F*				
			D 55: -50 ... +50 °C/-58 ... +122 °F				
			D 35: -30 ... +50 °C/-22 ... +122 °F				
			D 22: -20 ... +120 °C/-4 ... +248 °F				
			D 06: 0 ... +60 °C/+32 ... +140 °F				
			D 10: 0 ... +100 °C/+32 ... +212 °F				
D 12: 0 ... +120 °C/+32 ... +248 °F							
D 16: 0 ... +160 °C/+32 ... +320 °F							
D 20: 0 ... +200 °C/+32 ... +392 °F							
D 30: 0 ... +300 °C/+32 ... +572 °F							
D 40: 0 ... +400 °C/+32 ... +752 °F							
D 50: 0 ... +500 °C/+32 ... +932 °F							
D 60: 0 ... +600 °C/+32 ... +1112 °F*							

* Temperatura massima di lavoro 500 °C (932 °F)

** Non tutte le connessioni al processo si possono abbinare con tutti i tipi di attacchi disponibili. Vedere a pagina 6 le possibili combinazioni

Nota: specificare in chiaro la lunghezza del bulbo in caso di ordine.

Importante! Quantità minima ordinabile per ogni ordine: 5 pezzi

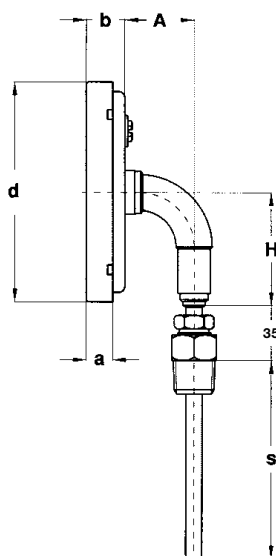
Opzioni

Descrizione	Codice	DS100	DS125	DS150
Cassa e anello in acciaio inox. AISI 316	C40	si	si	si
Classe di precisione IP 65 (senza riempimento)	E65	si	si	si
Sovratemperatura speciale*	F02	si	si	si
Numero di serie sulla targhetta	ST2	si	si	si
Adatto per riempimento con glicerina IP67	P00	si	si	si
Adatto per silicone IP67	P01	si	si	si
Riempimento di glicerina (max. +160 °C), IP 67	R10	si	si	si
Riempimento di silicone (max. +250 °C), IP 67	R11	si	si	si
Certificato di calibrazione	C01	si	si	si
Tropicalizzazione	T01	si	si	si
Targhetta in AISI316	T25	si	si	si
Vetro in plexiglas (per campi da 0 °C... +100 °C)	T31	si	si	si
Trasparente di sicurezza in vetro doppio stratificato	T32	si	si	si

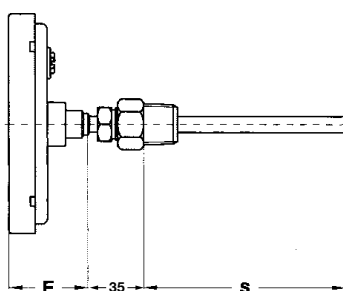
*100% del campo di temperatura ≤150 °C
 50% del campo di temperatura 150...300 °C
 Max. 500 °C

Dimensioni [mm]

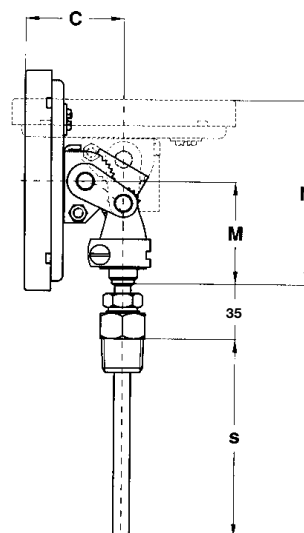
Orientamento della connessione* (Codice 3)



Orientamento della connessione* (Codice 1)



Orientamento della connessione* (Codice 2)



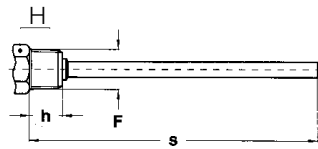
* Gli orientamenti della connessione sono mostrati come esempi con il tipo di attacco codice 9.

DS	A	a	b	C	d	E	H	M	N	S
100	34,5	13	19	49	110,6	39	57	51,5	92,5	vedere pagina 3
125	34,5	14,5	19,5	49,5	130	39,5	65	51,5	93	vedere pagina 3
150	34,5	15	20	50	161	40	82	51,5	93,5	vedere pagina 3

Dimensioni [mm]

Attacchi di processo

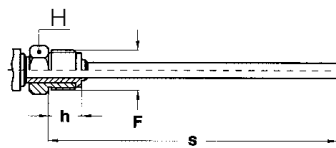
**Attacco maschio, fisso
(Codice 3)**



F	Codice	H	h
1/2" NPT	A	22*	17
1/2" BSP	1	22*	14

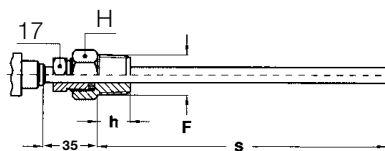
* Ø 24 per montaggio snodato (codice 2)

**Attacco maschio, girevole
(Codice 5)**



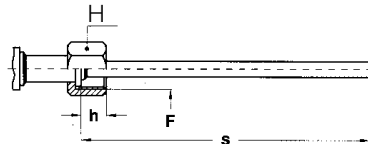
F	Codice	H	h
1/2" BSP	1	22	17
3/4" BSP	2	27	17

**Attacco maschio, girevole e scorrevole
(Codice 9)**



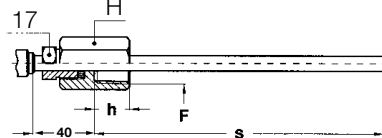
F	Codice	H	h
1/2" BSP	1	22	14
1/2" NPT	A	22	17
3/4" BSP	2	27	16
3/4" NPT	B	27	17

**Attacco femmina, girevole
(Codice 8)**

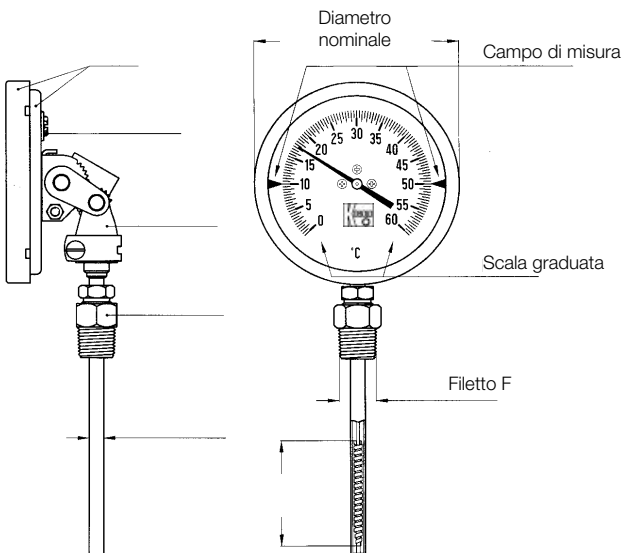


F	Codice	H	h
1/2" BSP	1	24	13
3/4" BSP	2	30	13

**Attacco femmina, girevole e scorrevole
(Codice 7)**



F	Codice	H	h
1/2" NPT	A	24	18
3/4" NPT	B	32	18



Liquido di riempimento	Temperatura ambiente	Temperatura di lavoro
Glicerina 98%	+15...+65 °C (+60...+150 °F)	+15...+160 °C (-60...+320 °F)
Olio al silicone	-45...+65 °C (-50...+150 °F)	-40...+250 °C (-40...+480 °F)

Glicerina ed olio al silicone non devono essere usati con potenti agenti ossidanti quali ossigeno, cloro, acido nitrico e perossido di idrogeno. Potrebbe essere pericoloso a causa di improvvise reazioni chimiche, infiammabilità o esplosione.